

GUARDAS UNIVERSAIS COM LATERAIS EM POLÍMERO

10.AC.1101

As guardas são concebidas para colocação nas longarinas laterais da cama, proporcionando ao paciente segurança e proteção para possíveis quedas.



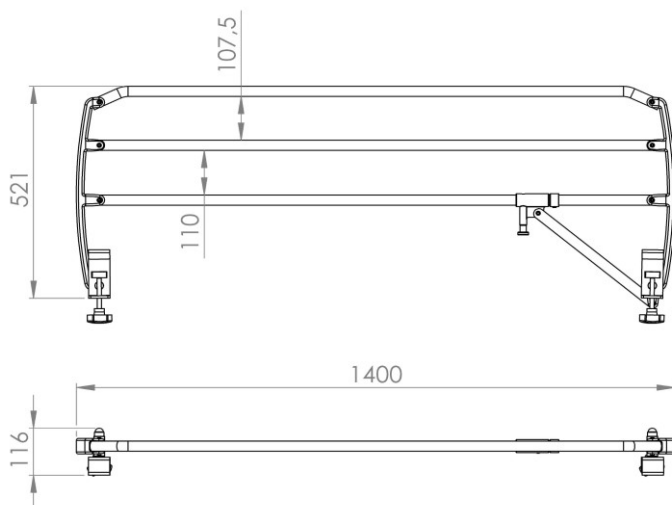
DADOS TÉCNICOS

- Guardas rebatíveis, acionadas através de manípulo.
- **Dimensões gerais:** 1400x116x521mm
- **Peso:** 13,2kg (par de guardas)

MATERIAIS E ACABAMENTOS

- Estrutura fabricada em chapa e tubo redondo de aço pintado a tinta epoxy.
- Laterais em polímero.

Guarda Esquerda



NORMAS

- Todos os nossos produtos são concebidos segundo procedimentos internos no âmbito do sistema de gestão da qualidade de acordo com a NP EN ISO 9001.

