

Cadeira de Rodas Elétrica

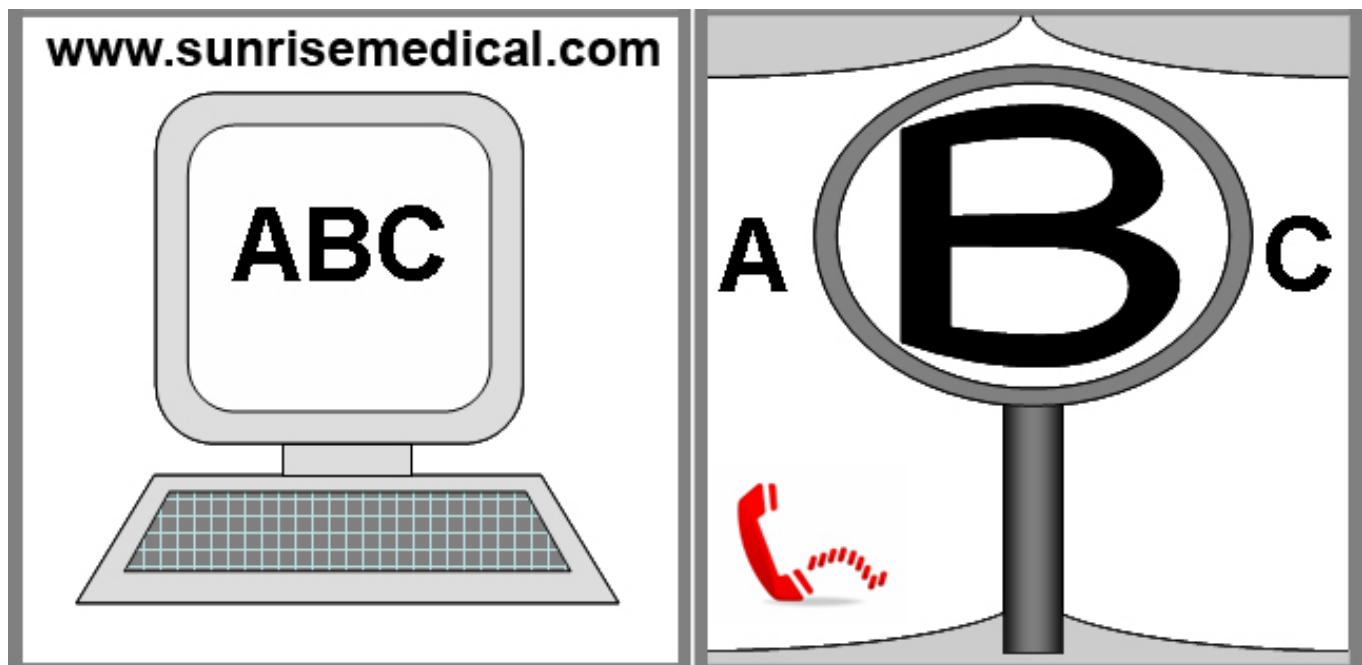


Quickie F35 R2

Instruções para Utilização


QUICKIE[®]

P19152



**SE FOR DEFICIENTE VISUAL, ESTE DOCUMENTO PODE SER
VISUALIZADO EM FORMATO PDF EM: WWW.SUNRISEMEDICAL.PT
PARA MAIS INFORMAÇÕES SOBRE TODAS AS ESPECIFICAÇÕES E OPÇÕES E ACESSÓRIOS,
CONSULTE O FORMULÁRIO DE ENCOMENDA.
TODAS AS INFORMAÇÕES ESTÃO SUJEITAS A ALTERAÇÃO SEM NOTIFICAÇÃO. CONSULTE A
SUNRISE MEDICAL SE TIVER QUALQUER DÚVIDA.**

Informação para o Utilizador

Utilização correta das cadeiras de rodas elétricas:

As cadeiras de rodas elétricas são exclusivamente para um utilizador que não consiga andar ou cuja mobilidade seja limitada, para seu uso pessoal, em interiores e exteriores.

Quando instalar um Módulo de Controlo de Assistente, a cadeira de rodas deve ser operada por um assistente em vez do utilizador.

Quando instalar um Módulo de Controlo Duplo, a cadeira de rodas pode ser operada pelo utilizador ou o controlo pode ser entregue a um assistente para operar em vez do utilizador.

O limite máximo de peso (inclui o utilizador e o peso de acessórios instalados na cadeira de rodas) está assinalado na etiqueta com o número de série, afixada no chassis da cadeira.

O número de série da cadeira está também indicado na primeira página do manual do utilizador fornecido com a cadeira de rodas.

A garantia aplica-se apenas se o produto for usado nas condições especificadas e para os objectivos a que se destina.

A vida útil estimada da cadeira de rodas é 5 anos. Por favor, NÃO use ou instale componentes de terceiros na cadeira de rodas excepto quando oficialmente autorizado pela Sunrise Medical.

Área de aplicação

A variedade de acessórios assim como o desenho modular significam que pode ser usada por pessoas que não podem andar ou com mobilidade limitada por causa de:

- Paralisia
- Perda de membros (amputação da perna)
- Problema nos membros inferiores
- Contratura das articulações/lesões nas articulações
- Acidentes vasculares cerebrais ou lesões cerebrais
- Disfunções neurológicas (p.ex. EM, Parkinson...)
- Doenças como deficiências cardíacas e circulatórias, distúrbios de equilíbrio ou caquexia assim como idosos que ainda tenham força no tronco.
- Pessoas capazes de controlar mental e fisicamente um dispositivo de controlo para operar a cadeira e as suas funções com segurança.

Ao ter em conta as provisões, tenha também em conta o tamanho do corpo, peso incluindo a distribuição do peso corporal, a constituição física e fisiológica do utilizador, a idade do utilizador, as suas condições de vida e ambientais.

Em caso de dúvida, consulte um profissional de saúde para garantir que o utilizador não sofre riscos inaceitáveis.

Sunrise Medical respeita a norma ISO 9001 e ISO 13485, que garante o máximo nível de qualidade em todas as fases do desenvolvimento e de fabrico desta cadeira de rodas.



AVISO!



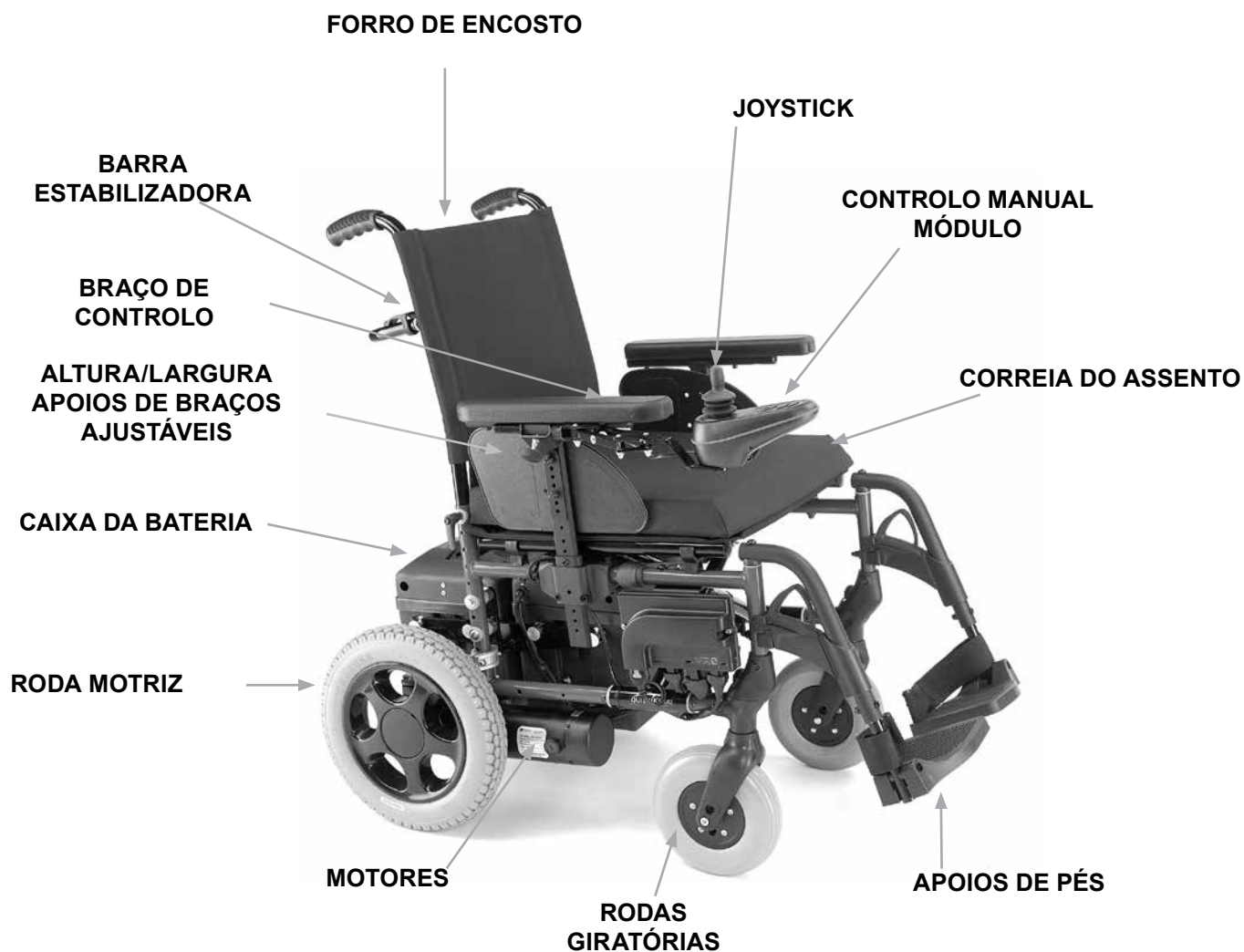
NÃO USE A SUA CADEIRA DE RODAS ANTES DE TER LIDO E COMPREENDIDO O MANUAL.



A Sunrise Medical declara ser da sua exclusiva responsabilidade garantir que o produto é compatível com os requisitos da directiva 93/42/EEC modificada de 2007/47/EEC.”

Esta cadeira é compatível com RoHS2 (2011/65/EU)

O Número de Série e outra informação importante estão na chapa no lado direito da estrutura principal do produto.



Graças ao seu design modular, simplicidade e variada gama de ajustamentos, a Quickie F35 R2 é a escolha perfeita para quem procura equipamento de fácil manutenção, equipamento e reciclagem.

Como parte da nossa iniciativa de melhoria contínua dos produtos, a Sunrise Medical reserva-se no direito de alterar as especificações e design sem aviso prévio. Além disso, nem todas as funcionalidades e opções disponíveis são compatíveis com todas as configurações da cadeira de rodas.

Todas as dimensões são aproximadas e estão sujeitas a alteração.

1.0 Sua Cadeira de Rodas:	6	8.0 Resolução de Problemas com o Controlo Manual VR2:	21
2.0 Como utilizar este Manual	6	9.0 Baterias e carregamento:	23
2.1 Introdução:	6	9.1. Bateria e Especificações do Carregador:	23
2.2 Garantia	6	9.2 Fusíveis elétricos	23
3.0 Explicações das Etiquetas/Definições de Palavras:	7	9.3 Baterias:	23
3.1 Definições das palavras usadas neste manual ...	7	9.4 Informação geral da bateria:	25
4.0 Segurança:	8	9.5 Baterias sem manutenção:	25
4.1 Advertências Gerais:	8	9.6 Cuidados com as baterias:	25
4.2 Funcionalidades e opções:	8	9.7 Plano de assistência da bateria sem manutenção:	25
4.3 Inspeções preliminares:	8	9.8 Informação geral do carregador:	26
4.4 Travão de Emergência:	8	9.9 Especificações do Carregador:	26
4.5 Passeios:	8	9.10 Funcionalidades de segurança do carregador:	26
4.6 Pneus:	9	9.11 Procedimento para ligar o carregador:	26
4.7 Dispositivo de desembraiagem:	9	9.12 Notas de segurança e de alerta do carregador:	26
4.8 EMC - Dispositivos de transmissão de rádio:	9	9.13 Autonomia do seu veículo:	27
4.9 Curvas apertadas:	9	9.14 Declarações comuns da bateria:	27
4.10 Limite de Peso:	9	10.0 Ajustes:	28
4.11 Superfícies quentes:	10	10.1 Ajustamento do apoio de pés:	28
4.12 Precauções na estrada:	10	10.2 Ajustamento dos apoios de braços:	28
4.13 Condições adversas:	10	10.3 Ajustamento do Controlo:	28
4.14 Rampas:	10	10.4 Módulo de Controlo de Assistente Duplo:	28
4.15 Transferência de e para a cadeira de rodas:	10	10.5 Controlo retráctil paralelo:	29
4.16 Anti quedas:	10	10.6 Programação:	29
4.17 Utilização da scooter numa inclinação:	11	11.0 Limpeza:	29
4.18 Gradientes: subidas:	11	11.1 Limpeza geral:	29
4.19 Gradientes: descidas:	11	11.2 Limpeza do assento:	29
5.0 Montagem:	12	11.3 Limpeza do sistema de controlo:	29
5.1 Apoios de pés	12	11.4 Controlos de especialidade:	29
5.2. Rodas Anti Queda:	12	12.0 Requisitos de Transporte e de Armazenamento:	30
5.3. Dispositivo para subir passeios:	12	12.1 Temperatura e humidade de armazenamento:	30
5.4. Baterias:	13	12.2 Requisitos especiais de transporte:	30
5.5. Rodas:	13	12.3 Armazenamento de médio e longo prazo:	30
6.0 Usar a Cadeira de Rodas:	14	13.0 Eliminação:	30
6.1 Dobrar para transporte:	14	14.0 Folha de Especificações (EN 12184 e ISO 7176-15)	31
6.2 Abrir a cadeira de rodas:	14	15.0 Garantia:	32
6.3 Apoio de pernas elevatório opcional	14	16.0 Sugestões de Serviço - Historial de Serviço:	32
6.4 Ajustamento da almofada para a coxa	14	17.0 Inspeções de funcionamento:	33
6.5 Inclinações:	15		
6.6 Transferências:	15		
6.7 Desbloquear travão, (dispositivo de desembraiagem):	15		
6.8. Pressão dos pneus:	16		
6.9 Subir um passeio ou degrau:	16		
6.10 Descer passeios:	16		
7.0 Sistema de Controlo VR2:	17		
7.1 Botão ligar/desligar:	17		
7.2 Indicador do nível da bateria:	17		
7.3 Bloquear/desbloquear a cadeira de rodas:	17		
7.4 Operar o joystick de controlo:	18		
7.5 Indicador de Velocidade Máxima / Perfil:	18		
7.6 Botão da buzina:	18		
7.7 Botão de redução de velocidade/perfil:	18		
7.8 Botão de aumento de velocidade/perfil:	18		
7.9 Entrada de carregamento e programação:	19		
7.10 Unidade de Controlo Duplo VR2:	19		
7.10.1 Botão e indicador de controlo:	19		
7.10.2 Botão e LED do actuador:	19		
7.10.3 Botão e indicador de velocidade máxima:	20		

1.0 Sua Cadeira de Rodas:

Na Sunrise Medical queremos que tire o máximo proveito da sua cadeira de rodas F35 R2. Com o Manual do Utilizador poderá familiarizar-se com a cadeira e as suas características. Contém sugestões para o uso diário e os cuidados gerais, assim como informação sobre os elevados padrões de qualidade pelos quais nos regemos e informação detalhada sobre a garantia.

A sua cadeira de rodas deve ser recebida completamente configurada para utilização. Existem inúmeros componentes e ajustamentos disponíveis para a F35 R2. Para mais informações, deve contactar o seu agente autorizado Sunrise Medical.

Irá receber a cadeira de rodas num excelente estado visto que foi pessoalmente inspecionada antes de sair das nossas instalações. Se respeitar as instruções de manutenção e de limpeza, conservará a cadeira de rodas em ótimo estado e terá um rendimento totalmente satisfatório.

A cadeira de rodas F35 R2 foi concebida para ser utilizada diariamente por uma única pessoa. Pode ser utilizada em exteriores ou interiores (Classe B). Embora indicada para ser usada em passeios, também pode usá-la para atravessar de um passeio para outro.

Este veículo foi criado para um único ocupante com mobilidade limitada com um peso máximo de 120 kg que possua capacidade cognitiva, física e visual para controlar o veículo com segurança e numa inclinação máxima de 18% (10 graus). Em caso de dúvida sobre a conveniência do uso desta cadeira de rodas elétrica, contacte o fornecedor local aprovado pela Sunrise Medical para esclarecer qualquer dúvida, antes de começar a utilizar o aparelho.

É muito importante ler a seção pertinente, no manual do utilizador, antes de efetuar qualquer ajustamento mais pequeno. Consulte o Manual Técnico ou o seu agente autorizado Sunrise Medical local para ajustamentos mais complexos.

Se tiver dúvidas sobre a utilização, a manutenção ou a segurança da cadeira de rodas, contacte o agente de serviço local autorizado pela Sunrise Medical. Se não conhecer nenhum agente autorizado na sua zona de residência ou se tiver qualquer outra dúvida, escreva-nos ou contacte-nos por telefone:

Sunrise Medical
Polígono Bakiola, 41
48498 Arrankudiaga,
Vizcaya
Espanha
Telefone: 00 351 224 882 712
Fax: 00 351 224 880 063
www.sunrisemedical.pt

Assinatura e carimbo do fornecedor

2.0 Como utilizar este Manual

2.1 Introdução:

Por favor, tome nota da morada e telefone do serviço de assistência local no seguinte espaço.

Em caso de avaria, entre em contacto com este serviço e tente dar todos os detalhes pertinentes para poder receber uma ajuda rápida.

A cadeira de rodas representada e descrita neste manual pode não ser exatamente igual à sua. No entanto, todas as instruções são perfeitamente aplicáveis, independentemente dessas pequenas diferenças.

NOTA: O fabricante reserva-se no direito de modificar, sem aviso prévio, os pesos, dimensões e outros dados indicados neste manual. Todos os valores, medidas e capacidades indicados neste manual são aproximados e não representam especificações.

2.2 Garantia

ESTA GARANTIA NÃO AFECTA, DE MODO ALGUM, OS SEUS DIREITOS LEGAIS.





A Sunrise Medical* oferece aos seus clientes uma garantia, como definida nas condições da garantia, para os seus produtos cobrindo o seguinte.

Condições de garantia:

1. Caso seja necessário reparar ou substituir uma peça ou peças do produto como resultado de um defeito de fabrico e/ou de material nos 24 meses depois da entrega ao cliente, a peça ou peças afetada(s) serão reparadas ou substituídas sem encargos. A garantia só cobrirá os defeitos de fabrico.
2. Para aplicar a garantia, contacte o Serviço de Clientes Sunrise Medical com os detalhes precisos da natureza do problema. Caso utilize o produto fora da área abrangida pelo agente de serviço da Sunrise Medical, as reparações ou substituições serão efetuadas por outra agência designada pelo fabricante. O produto deve ser reparado por uma agente de assistência ao cliente designado pela Sunrise Medical, (concessionário).
3. Para peças reparadas ou trocadas no âmbito desta garantia, oferecemos uma garantia de acordo com estas condições de garantia aplicável ao restante período da garantia do produto de acordo com o ponto 1.
4. As peças sobressalentes originais que tenham sido instaladas por encargo do cliente terão uma garantia de 12 meses, (a contar da data da instalação), de acordo com estas condições da garantia.
5. Em caso de reparação ou substituição do produto, não serão aceites reclamações da garantia pelas seguintes razões:
 - a. Desgaste normal que inclui, mas não está limitado, as seguintes peças quando instaladas: baterias, almofadas dos apoios para os braços, forros, pneus, sapatas dos travões, virolas, etc.

3.0 Explicações das Etiquetas/Definições de Palavras:

3.1 Definições das palavras usadas neste manual

Palavra	Definição
 PERIGO!	Alertar o utilizador para um potencial risco de ferimentos graves ou fatais se o aviso não for respeitado
 AVISO!	Alertar o utilizador para um potencial risco da sua integridade física se a sugestão não for respeitada
 CUIDADO!	Alertar o utilizador para os danos potenciais para o equipamento se o aviso não for respeitado
NOTA:	Sugestão geral ou melhor prática
TRASEIRA	Tração da Roda Traseira
	Referência a documentação adicional

- b. Qualquer peso que sobrecarregue o produto, consulte a etiqueta da CE para saber qual o peso máximo do utilizador.
- c. O produto ou peça não foi mantido ou reparado de acordo com as recomendações do fabricante, como ilustrado nas instruções do utilizador e/ou nas instruções de manutenção.
- d. Se foram usados acessórios que não foram especificados como sendo acessórios originais.
- e. Se o produto ou peça foi danificada por negligência, acidente ou utilização incorreta.
- f. Se foram efetuadas alterações/modificações do produto ou peças, que não respeitam as especificações do fabricante.
- g. Se as reparações foram efetuadas antes do Serviço ao Cliente ter sido informado das circunstâncias.

6. Esta garantia está sujeita à lei do país onde o produto foi comprado à Sunrise Medical

* Significa as instalações da Sunrise Medical onde o produto foi comprado.

4.0 Segurança:

Se cumprir as instruções neste manual, poderá desfrutar da cadeira sem problemas por muitos anos:

⚠ AVISO!

- Este veículo não foi concebido para ser conduzido na estrada senão para atravessar de um passeio para outro.
- Os dados da carga pressupõem sempre uma única pessoa como operador.
- A cadeira de rodas está autorizada a circular conduzida por uma pessoa ou uma pessoa sentada e o respectivo assento, se usar uma unidade de Controlo Dupla ou de Assistente.

⚠ AVISO!

4.1 Advertências Gerais:

- Antes de subir ou descer da cadeira de rodas, verifique sempre se está desligada.
- Verifique, sempre, se pode acionar todos os comandos numa posição confortável. Uma boa posição é essencial para garantir a sua comodidade e o seu conforto.
- Assegure-se sempre de que pode ser visto com facilidade, especialmente quando utilizar a cadeira de rodas em condições de fraca visibilidade.
- Esta cadeira de rodas foi construída para satisfazer as necessidades de um utilizador específico. Se for usada por outro utilizador então poderá ser necessário ajustá-la e reprogramá-la.
- Não deixe crianças ou outros usarem a sua cadeira de rodas.
- Não levante ou suspenda a cadeira de rodas por qualquer peça desmontável, como apoios de pernas, apoios de braços, etc.

⚠ CUIDADO!

4.2 Funcionalidades e opções:

Algumas das opções apresentadas neste manual podem não estar disponíveis no seu país e também podem restringir os limites físicos globais do produto padrão (p.ex. velocidade máxima, limite de peso do utilizador, etc.). Essas limitações estão assinaladas no formulário da encomenda, no Manual Técnico e neste Manual do Utilizador.

Para mais informações, consulte o fornecedor da Sunrise Medical.

⚠ PERIGO!

4.3 Inspeções preliminares:

- Deverá tentar não conduzir à velocidade máxima.
- Se tiver que fazer uma curva apertada, reduza primeiro a velocidade usando o joystick ou botão de controlo de velocidade.
- Isto é muito importante se subir um declive.
- A falta de atenção nesta fase poderá causar a queda da cadeira de rodas.
- Verifique sempre se a cadeira de rodas está desligada antes de tentar sentar-se ou levantar-se.
- Verifique sempre se pode operar todos os controlos sentado confortavelmente. É essencial prestar atenção à postura para assegurar o seu conforto e bem-estar.
- Verifique sempre se o dispositivo de desembraiagem está desligado antes de conduzir a cadeira de rodas.
- Verifique sempre se tem a visão desobstruída, especialmente se usar a cadeira de rodas em condições de fraca visibilidade.

⚠ AVISO!

4.4 Travão de Emergência:

Se desligar a energia com o botão ON/OFF, a travagem é imediata e total. Este método de paragem só é recomendado em emergências, uma vez que a paragem será extremamente abrupta.

4.5 Passeios, (Fig. 4.1):

- Atravesse sempre a estrada tão rapidamente quanto possível, porque podem surgir outros veículos.
- Não tente subir ou descer um passeio com mais de 100 mm de altura.
- Não tente subir ou descer passeios altos, declives ou curvaturas acentuadas porque pode cair da cadeira de rodas ou tombar a cadeira de rodas.
- Não tente subir passeios perto de tampas de esgoto nem superfícies desniveladas ou cobertas de gravilha.
- Não tente descer um passeio com mais de 50 mm virado para a frente.
- Não tente subir ou descer um passeio em ângulo oblíquo. Aproxime-se apenas a um ângulo de 90° com pelo menos 500 mm de espaço.

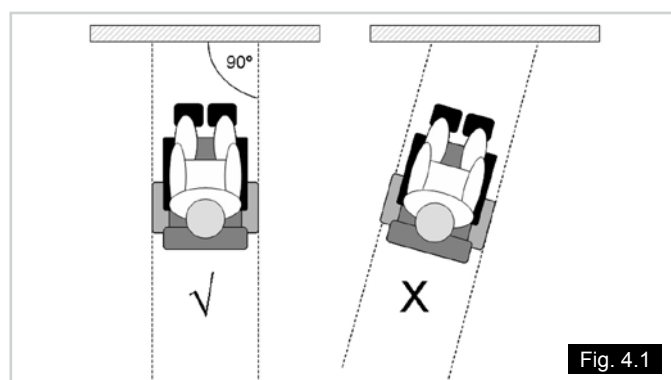


Fig. 4.1

4.6 Pneus:

Os pneus de uma cadeira de rodas sofrem desgaste em função da frequência com que a cadeira de rodas é usada. Inspeção-os periodicamente, especialmente para determinar a pressão, de acordo com as instruções de serviço deste manual.



AVISO!

NUNCA encha os pneus com um tubo de ar numa estação de serviço.



AVISO!

4.7 Dispositivo de desembraiagem, (Fig. 4.2):

Ver também a Fig. 6.7

- Use apenas esta função para empurrar a cadeira manualmente de um lugar para outro.
- Lembre-se de que enquanto o sistema de desembraiagem estiver acionado, a cadeira não tem sistema de travões.
- Se desligar o motor, surge uma mensagem de erro no controlo, que é assinalada quando a LED pisca rapidamente.
- Por razões de segurança, a cadeira de rodas não pode ser movida usando o joystick.
- Não acione a desembraiagem de emergência enquanto estiver sentado na cadeira de rodas.
- A desembraiagem de emergência deve ser apenas acionada por uma pessoa com força e agilidade suficientes para poder manobrar a cadeira em segurança, enquanto desembraiada.



AVISO!

4.8 EMC - Dispositivos de transmissão de rádio:

Quando usar um rádio de comunicação, walkie-talkies, banda do cidadão, rádio amador, rádio móvel público e outros dispositivos de transmissão poderosos, a cadeira de rodas deve ser parada e desligada. A operação de telefones sem fios e móveis e de telemóveis incluindo dispositivos sem mãos é autorizada mas se ocorrerem interferências anormais, então deve parar imediatamente a cadeira e desligá-la.

NOTA: Os sistemas elétricos da cadeira de rodas podem interferir com o funcionamento dos sistemas de alarmes nas lojas.



PERIGO!

4.9 Curvas apertadas:

Não deve tentar curvar a grande velocidade. Se for necessário curvar abruptamente, diminua a velocidade com o joystick ou a configuração de velocidade. Isto é especialmente importante se atravessar ou descer uma inclinação. Se não respeitar este procedimento, a cadeira de rodas pode-se virar.



PERIGO!

4.10 Limite de Peso:

- O peso do utilizador e dos objetos transportados nunca deve ser superior a 120 kg.
- Nunca use esta cadeira para testes de peso se o peso total (utilizador mais pesos adicionais) for superior a 120 kg.
- Se exceder este limite de peso pode danificar o assento, estrutura ou fixações e pode causar ferimentos graves em si ou em outros resultantes de avaria da cadeira
- Se não respeitar os limites de peso anula a garantia dos motores da cadeira de rodas.

Fig. 4.2



4.11 Superfícies quentes:

AVISO!

- Após uma utilização prolongada, os motores geram calor que irradia através da cobertura exterior. Não deve tocar na caixa exterior dos motores, pelo menos durante 30 minutos depois de desligar a cadeira de rodas, para que o motor arrefeça.
- Não apenas os motores podem aquecer durante o funcionamento da cadeira, mas o material dos forros e dos apoios de braços podem aquecer se os deixar aos sol.

PERIGO!

4.12 Precauções na estrada:

- Deve ter sempre em consideração o restante tráfego na rua.
- Lembre-se que a última coisa que um carro ou camioneta espera ver é uma cadeira de rodas a fazer inversão de marcha do passeio para a estrada.
- Em caso de dúvida, não corra nenhum risco para atravessar a estrada até ter a certeza de que é seguro.
- Atravesse sempre uma rua o mais rapidamente possível, já que pode haver mais tráfego.

AVISO!

4.13 Condições adversas:

Não se esqueça que quando estiver a conduzir a cadeira de rodas em condições adversas, por exemplo, sobre erva húmida, lama, gelo, neve ou outras superfícies deslizantes, pode causar diminuição da aderência e da tração. Aconselhamo-lo a tomar mais precauções nestas condições, especialmente em colinas e declives, já que a cadeira de rodas pode ficar instável ou resvalar, causando ferimentos. As variações extremas da temperatura podem ativar o mecanismo de auto proteção incorporado no sistema de controlo. Nesse caso, o sistema de controlo desliga-se temporariamente para evitar danificar os circuitos eletrónicos ou a cadeira.

AVISO!

Quando utilizar uma mota ou cadeira de rodas elétrica, tenha muito cuidado com peças de roupa soltas ou longas. As peças móveis, como rodas, podem ser potencialmente perigosas ou mesmo fatais se as roupas ficarem presas.

AVISO!

4.14 Rampas:

- Quando utilizar uma rampa, assegure-se de que pode aguentar o peso da cadeira de rodas e o seu.
- Se utilizar uma rampa para carregar a cadeira de rodas num veículo, assegure-se de que a mesma está firmemente fixa ao veículo.
- Aproxime-se sempre da rampa pela frente e com muito cuidado.
- Verifique se a sua rampa é adequada para o produto que transporta.

AVISO!

Ângulo máximo da rampa = 10° (18%)

4.15 Transferência de e para a cadeira de rodas:

A Sunrise Medical aconselha-o a consultar o profissional de saúde para que o ajude a desenvolver a sua própria técnica de transferência frontal e lateral, que se adapte às suas necessidades e, assim, evitar qualquer ferimento.

AVISO!

4.16 Anti quedas:

- Verifique se o sistema anti queda não está danificado ou desgastado antes de usar a sua cadeira.
- Verifique periodicamente se os dispositivos anti queda estão a funcionar corretamente.
- Os acompanhantes devem saber a localização dos dispositivos anti quedas para evitar que os pés fiquem presos causando ferimentos.
- **Acompanhantes** - Não se apoiem nos dispositivos anti quedas. Pode causar a instabilidade da cadeira de rodas.



AVISO!

4.17 Utilização da scooter numa inclinação:

A cadeira de rodas foi concebida e testada para ser utilizada em rampas com inclinação até 10° (18%).

- Antes de tentar subir ou descer uma inclinação ou passeio, tenha cuidado quando usar as opções de alteração de peso (p.ex. reclinção elétrica) do assento e/ou do seu corpo para criar um contrapeso.
- Para melhorar a estabilidade, incline-se para a frente quando subir a inclinação, com o assento e o encosto na posição vertical.
- Alternativamente, sente-se numa posição vertical quando conduzir para a frente, na direção descendente ou recline o assento para trás. Recomendamos vivamente que coloque o encosto na posição vertical baixada antes de tentar subir ou descer uma inclinação.
- Caso contrário, a cadeira de rodas fica instável.
- Se tiver alguma dúvida sobre a estabilidade da cadeira de rodas numa inclinação, não tente subir nem descer a inclinação/passeio e tente encontrar um caminho alternativo.



AVISO!

4.18 Gradientes: subidas:

- Quando subir uma encosta, mantenha a cadeira em movimento.
- Conduza movendo o joystick lateralmente.
- Se parar num monte, comece lentamente.
- Numa cadeira com tração traseira, se necessário, incline-se para a frente para compensar a tendência das rodas dianteiras para se levantarem.



AVISO!

4.19 Gradientes: descidas:

- Nas descidas, é importante não deixar a cadeira de rodas acelerar além do seu nível normal de velocidade.
- É mais seguro descer lentamente em inclinações muito acentuadas (com uma velocidade inferior a 5 kph) e parar, no caso de ficar muito ansioso em relação ao controlo direcional.
- Se a cadeira de rodas ganhar velocidade, centre o comando para desacelerar ou para parar o movimento para a frente e depois volte a iniciar a marcha lentamente sem deixar aumentar a velocidade.
- O peso do condutor e do item nunca deve ser superior a 120 kg.
- Antes de usar a cadeira, verifique se funciona corretamente.
- Se descobrir qualquer avaria, leve-a para ser reparada ou a condição inicial repostada. O seu agente pode ajudá-lo a encontrar a avaria e a corrigi-la.
- Confirme se as baterias estão carregadas. Não use a cadeira de rodas se a carga das baterias for baixa. A cadeira pode parar súbita e inesperadamente.
- Lembre-se que, durante qualquer transferência, ocorre sempre uma fase quando o assento da cadeira não está debaixo do seu corpo.
- Tenha o máximo cuidado quando conduzir a cadeira em inversão de marcha. Se uma das rodas bater num obstáculo, pode perder o controlo da cadeira ou cair.
- Nunca use a sua cadeira de rodas num declive excepto quando tiver a certeza de que o pode fazer sem perder a tração.
- Levante a cadeira de rodas apenas pelas peças não removíveis da estrutura principal.
- Nunca cause um curto-circuito nas ligações elétricas porque pode causar uma explosão.
- Não use esta cadeira se qualquer um dos pneus estiver vazio ou demasiado cheio.
- Quando usar telemóveis, deve desligar a cadeira para evitar a radiação eletromagnética.

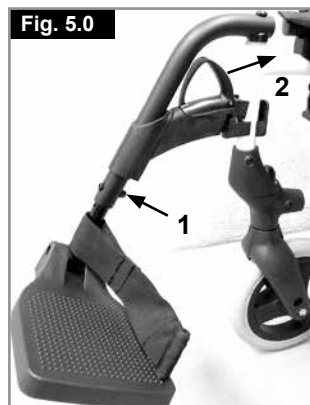
5.0 Montagem:

5.1 Apoios de pés

Os apoios para pés podem ser dobrados para cima para facilitar a entrada/saída da cadeira.

Comprimento da perna:

Para utilizadores com pernas mais longas, o suporte das pernas pode ser descido para o nível apropriado utilizando os parafusos (1). Desaperte os parafusos, empurre os tubos para a posição pretendida e depois aperte de novo os parafusos (veja a secção sobre o binário). Deve existir sempre uma distância mínima de 25 mm entre os apoios de pés e o chão, (Fig. 8.0).



Plataformas de pés e lingueta

Os apoios de pernas podem ser dobrados para dentro sob a correia do assento ou para fora.

Quando instalar os apoios de pés, os apoios devem estar virados para dentro ou para fora. Depois, rode os apoios das pernas para dentro, até ficarem fixos. Para remover, puxe a alavanca (2), rode o apoio de para dentro ou para fora e, depois, levante o apoio para fora. Certifique-se que o apoio de pernas está corretamente fixado.

⚠ CUIDADO!

- Os apoios de pernas não devem ser utilizados para levantar ou transportar a cadeira de rodas.
- Quando se sentar ou sair da cadeira de rodas, não se apoie nos apoios de pés.

Deve dobrá-los para cima antes e movê-los para o exterior tanto quanto possível.

5.2. Rodas Anti Queda (Fig. 5.1):

O tubo anti queda está aparafusado ao tubo da estrutura com um pino de fixação.

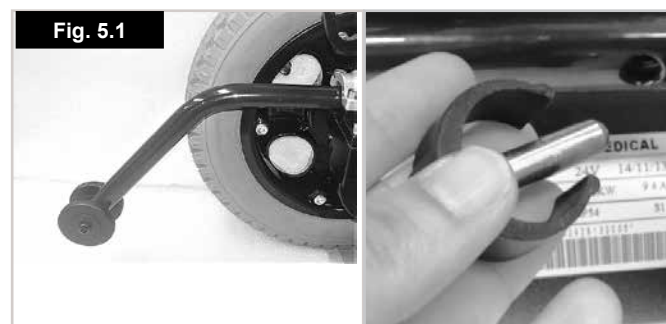
Para instalar as rodas anti queda:

- Deslize o tubo anti queda através do orifício no topo do motor.
- Alinhe os orifícios no tubo anti queda e no tubo da estrutura.
- Insira o pino de fixação.
- Repita para o outro lado.
- Inverta o processo para desmontar.

NOTA: As rodas anti queda podem dificultar a subida ou descida de passeios. Siga as instruções nas secções 6.13 e 6.14.

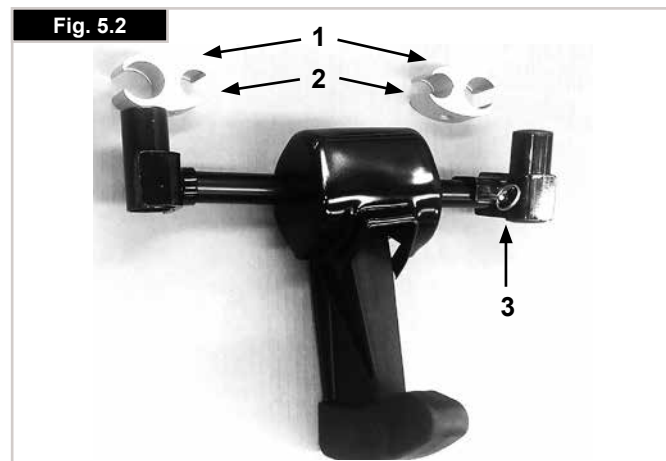
⚠ AVISO!

Nunca use a cadeira de rodas sem as rodas anti queda instaladas.



5.3. Dispositivo para subir passeios (Fig. 5.2):

- Instale os ganchos de ligação oval sobre cada tubo da estrutura inferior e aperte ligeiramente os pernos, (1), com uma chave de 5,0 mm. Chave Allen.
- Insira os suportes, (2), em cada gancho.
- Encaixe o dispositivo para subir passeios nos suportes.
- Insira o clip de fixação, (3), através dos orifícios no tubo do dispositivo para subir passeios e nos suportes.
- Aperte completamente os pernos, (1).



5.4. Baterias (Fig. 5.3):

Consulte também o Capítulo 9.0.

- Primeiro, retire a caixa da bateria com a cablagem elétrica instalada. Posicione-a de modo a que a cablagem elétrica fique à sua direita. Isto facilita a ligação.
- Incline os suportes laterais da caixa da bateria nas guias.
- Empurre a caixa da bateria completamente para a frente nas guias até encaixar no fim das guias.
- Agora, encaixe a caixa da bateria nas guias
- Ligue as duas fichas no lado esquerdo das caixas das baterias entre si.
- Certifique-se que as ligações são seguras, agora ligue a bateria dianteira aos controlos.
- Para retirar as baterias, inverta o procedimento anterior. Desligue a bateria do controlo e depois desligue as baterias uma da outra. Empurre ligeiramente as caixas das baterias para cima até as



Fig. 5.3

desencaixar e depois puxe-as ao longo das guias.

5.5. Rodas (Fig. 5.4 e 5.5):

Se for necessário remover as rodas, por exemplo, para reparar um pneu danificado, proceda da seguinte maneira:

AVISO!

Todas as rodas são peças de segurança vitais. Se não souber como efetuar estas tarefas, contacte o agente aprovado da Sunrise Medical.

Roda giratória dianteira (Fig. 5.4):

- Utilize uma chave de 7,0 mm. Chave Allen para remover o eixo da roda do garfo.
- Remova a roda deteriorada.
- Depois de reparar a roda, siga o procedimento inverso para instalar.



Fig. 5.4

Tração da Roda Traseira (Fig. 5.5):

- Utilize uma chave de fendas de cabeça plana para remover o tampão central.
- Desaperte ligeiramente o perno grande com uma chave de tubos de 19,0 mm.
- Levante a roda e segure-a com blocos.
- Remova o perno e liberte a roda.
- Inverta o procedimento para instalar de novo.
- Aperte o perno com um binário de 25Nm.

Nota: As rodas traseiras estão instaladas em aros separados e podem ser removidas bastando substituir o tubo ou o pneu.

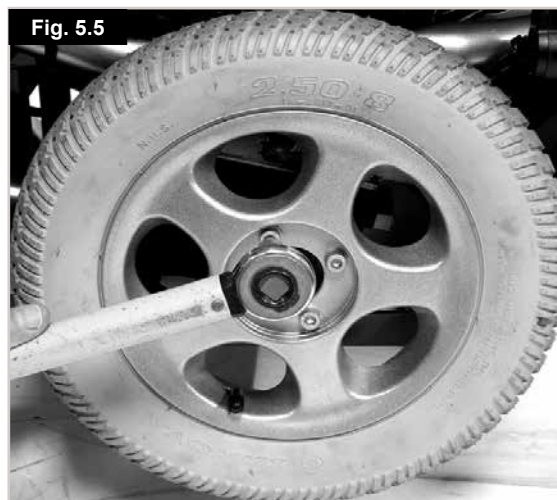


Fig. 5.5

6.0 Usar a Cadeira de Rodas:

AVISO!

As peças da cadeira de rodas são pesadas. Utilize as técnicas de suspensão corretas.

Se não souber como suspender ou remover as peças, ou como efetuar outras tarefas que exijam esforço físico, peça a alguém para o ajudar a efetuar a tarefa.

6.1 Dobrar para transporte:

Remova as baterias como descrito na secção 5.5 e no Capítulo 9.0

- Levante as baterias pelas pegas da tampa de cada caixa da bateria.
- Segure no forro do assento pelo meio e puxe para cima até dobrar completamente a unidade.
- Para levantar a cadeira quando dobrada, segure pelas partes superiores das barras da estrutura lateral e pelas pegas traseiras.

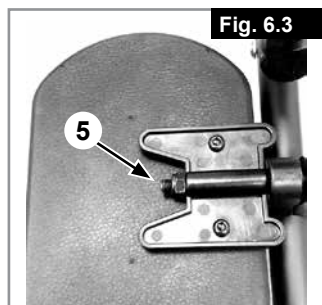
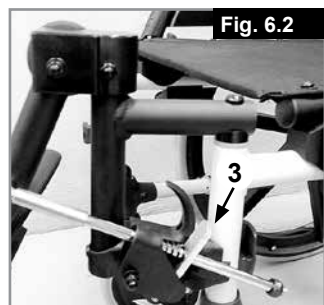
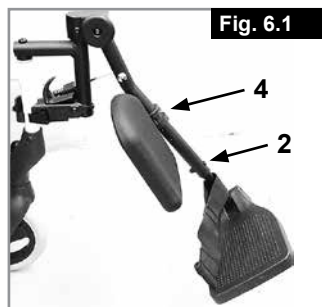
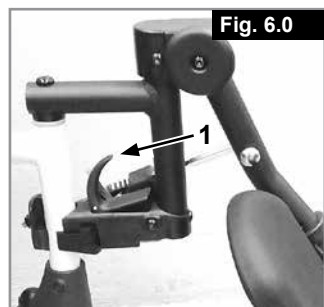
6.2 Abrir a cadeira de rodas:

Empurre para baixo as barras superiores da estrutura cruzada até a cadeira ficar completamente desdobrada. Agora instale as baterias.

AVISO!

Nunca levante a cadeira de rodas pelos apoios de braços ou pelos apoios de pés, já que são desmontáveis e podem ferir o utilizador ou danificar a cadeira de rodas.

6.3 Apoio de pernas elevatório opcional (Fig. 6.0 - 6.3)



Para remover, puxe a alavanca (1), rode o apoio de pés para fora e depois levante o apoio de pernas para fora.

Ajustamento da altura:

O comprimento da perna inferior pode ser ajustado, desapertando o parafuso (2). Ajuste uma altura adequada e aperte de novo o parafuso.

CUIDADO!

A distância entre a placa de pés e o chão deve estar a, pelo menos, 40 mm.

Ajustamento do ângulo:

Empurre a alavanca (3) para baixo com uma mão enquanto suporta o apoio de pernas com a outra mão para aliviar a carga. Quando atingir um ângulo adequado, largue a alavanca e o apoio de pernas fixa numa das posições pré-definidas.

CUIDADO!

- Mantenha as mãos afastadas do mecanismo de ajuste entre a estrutura e as peças móveis do apoio de pés enquanto subir ou baixar o apoio de pés.
- Os apoios de pés não devem ser utilizados para levantar ou transportar a cadeira de rodas.
- Risco de entalar dedos.
- Quando mover o apoio de pés para cima ou para baixo, não coloque os dedos no mecanismo de ajuste entre as peças móveis do apoio de pés.
- Quando se sentar ou sair da cadeira de rodas, não se apoie nos apoios de pés.

Deve dobrá-los para cima antes e movê-los para o exterior tanto quanto possível.

6.4 Ajustamento da almofada para a coxa

A almofada para a coxa pode ser ajustada da seguinte maneira:

Altura: Desaperte o parafuso (4 Fig. 6.1) e mova a peça de fixação para a posição pretendida. Também pode ajustar o ângulo rodando a peça de fixação.

Largura: Desaperte o parafuso (5) e rode a posição da peça de plástico por detrás da almofada para atingir a posição pretendida.

CUIDADO!

Certifique-se sempre que os dispositivos de aperto estão fixos.

Certifique-se que o apoio de pernas está corretamente fixado.

6.5 Inclinações (Fig. 6.4):

As seguintes instruções explicam como manobrar corretamente em rampas e declives muito inclinados, especialmente ao descer.

AVISO!

- Se a sua cadeira estiver equipada com reclinção traseira, recomendamos vivamente que coloque o encosto na vertical e que ajuste a inclinação do assento para a horizontal.
- Se parar um declive, mova a cadeira lentamente e, se necessário, incline-se para a frente para compensar a tendências das rodas dianteiras levantarem.
- Em descidas, é importante não deixar que a cadeira de rodas não exceda a velocidade normal. Assim, o melhor método é descer declives acentuados lentamente e parar imediatamente se sentir dificuldade na condução.
- Se a cadeira ganhar velocidade, mova o joystick para o centro para abrandar ou parar completamente.
- Mova-se de novo lentamente e não deixe a velocidade aumentar. Certifique-se de que os travões automáticos estão acionados.
- A subida ou descida de um declive com os travões

Fig. 6.4



automáticos não acionados pode ser perigosa.

6.6 Transferências (Fig. 6.5):

Posicione sempre a cadeira de rodas junto ao local onde efetuar a transferência. É importante que o controlo fique DESLIGADO, para que a cadeira de rodas não se mova durante o processo.

A cadeira de rodas é altamente estável graças ao seu

Fig. 6.5



peso. Em qualquer fase da transferência, não se ponha de pé nos apoios de pés.

6.7 Desbloquear travão, (dispositivo de desembraiagem):

(Fig. 6.6).

Para desembraiar a cadeira:

- Rode a alavanca na traseira de cada motor para fora.
- A cadeira de rodas está agora desembraiada.
- As rodas motrizes rodam livremente.

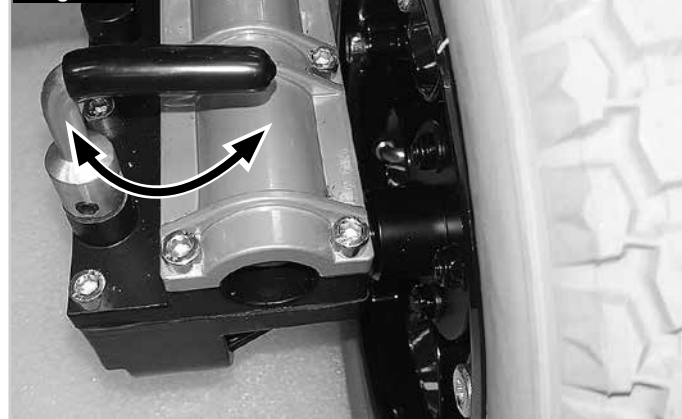
Para engatar a cadeira de rodas:

- Rode a alavanca na traseira de cada motor para dentro.
- A cadeira de rodas está agora engatada.
- As rodas motrizes serão ligadas novamente ao motor e só rodam quando receberem energia.

AVISO!

- O mecanismo de desbloqueio do travão, (desembraiagem), só deve ser usado em caso de emergência quando a energia falhar, por exemplo, quando for necessário viajar uma grande distância até casa do utilizador ou até local seguro.
- O mecanismo de desbloqueio do travão também pode ser usado em caso de falha de energia completa e catastrófica, tal como avaria do sistema de controlo ou avaria da bateria.
- O mecanismo de desbloqueio do travão não deve ser normalmente usado como meio de transporte como numa cadeira manual.
- Quando a cadeira funcionar normalmente, o mecanismo de desbloqueio do travão deve ser apenas usado para estacionar ou armazenar a cadeira de rodas vazia.
- Tenha em conta que, quando mover a alavanca de desbloqueio da posição de condução normal para a

Fig. 6.6



posição de desembraiagem.

- Certifique-se que está na presença de um acompanhante quando colocar a cadeira em modo desembraiado.
- A cadeira de rodas nunca deve ser deixada sem supervisão com uma ou ambas as alavancas na posição de desembraiagem.

6.8. Pressão dos pneus:

É importante inspecionar periodicamente o ar dos pneus, juntamente com o estado de desgaste dos mesmos. A pressão máxima recomendada para as rodas dianteiras é 36 psi (2,5 bar), e para as rodas traseiras é 40 psi (2,7 bar).



PERIGO!

Nunca encha os pneus com uma bomba de ar de uma estação de serviço. Recomendamos que use uma bomba manual ou um regulador de pressão (manómetro).

6.9 Subir um passeio ou degrau (Fig. 6.8):

Aproxime-se sempre do passeio num ângulo de 90 graus. Aproxime-se do passeio (degrau) pela frente, conduzindo lentamente para a frente e sempre num ângulo de 90°.

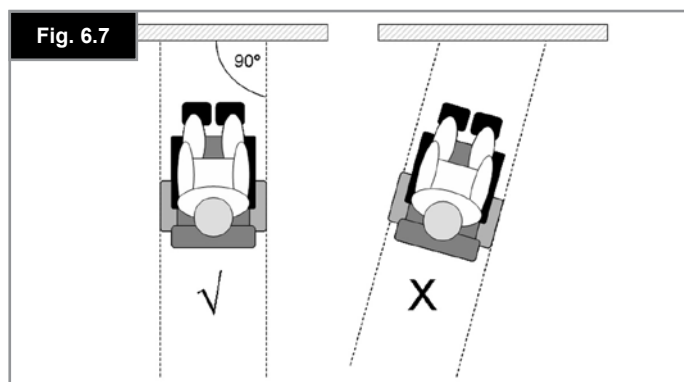
Quando o dispositivo de subir os passeios ou roda giratória tocar no passeio (degrau), a cadeira de rodas deve mover-se lentamente. Pode subir passeios pequenos a partir de uma posição estacionária.

Dê potência suficiente aos motores para levantar a parte frontal da cadeira para o passeio (degrau) e depois aplique mais potência e velocidade para que as rodas motrizes subam o passeio (degrau) suavemente e sem hesitação. Mantenha o joystick para a frente, tanto quanto possível.

De acordo com a distância até ao chão, a altura máxima possível de um obstáculo que a cadeira pode subir é de 50mm (100mm com equipamento para subir lancis).



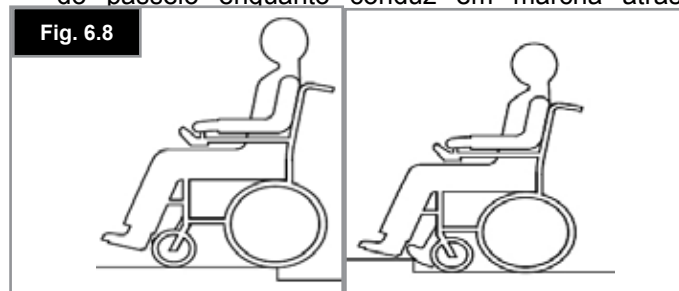
AVISO!



A velocidade e processo de aproximação podem variar consoante o funcionamento da cadeira de rodas e escolha das rodas giratórias.

6.10 Descer passeios (Fig. 6.8):

- Inverta a marcha da cadeira de rodas lenta e cuidadosamente até as rodas traseiras chegarem ao lancil numa posição de 90° em relação ao passeio.
- Mova a cadeira em marcha atrás tão lentamente quanto possível para as rodas traseiras descerem o passeio. Sentir-se-á mais seguro se inclinar o corpo para a frente, mas se não puder não se preocupe, porque a cadeira é muito estável. Enquanto respeitar esta limitação, estará sempre seguro.
- A parte frontal da cadeira desce naturalmente do passeio enquanto conduz em marcha atrás,



lentamente.

7.0 Sistema de Controlo VR2 (Fig. 7.1):

A sua cadeira de rodas é controlada por Joystick. Este controla a energia e velocidade da cadeira de rodas. O Joystick determina a velocidade e direção da cadeira de rodas.

7.1 Botão ligar/desligar:

O botão Ligar/Desligar transmite energia para os elementos eletrónicos do sistema de controlo o que, por sua vez, transmite energia para o motor da cadeira de rodas.

AVISO!

Não use o botão Ligar/Desligar para parar a cadeira de rodas exceto em caso de emergência. (Se o fizer, pode reduzir a vida útil dos componentes motrizes da cadeira de rodas).

7.2 Indicador do nível da bateria:

O indicador de carga da bateria indica que a cadeira de rodas está ligada. Também indica o estado da cadeira de rodas. Ver Fig. 7.1.

7.3 Bloquear/desbloquear a cadeira de rodas:

O sistema de controlo VR2 pode ser bloqueado para evitar a utilização não autorizada. O método de bloqueio é feito através de uma sequência de botões e movimentos do joystick indicada em baixo.

Para bloquear a cadeira de rodas;

- Com o sistema de controlo ligado, mantenha premindo o botão Ligar/Desligar.
- Após 1 segundo, o sistema de controlo emite um sinal sonoro. Liberte agora o botão Ligar/Desligar.
- Empurre o joystick para a frente até o sistema de controlo emitir um sinal sonoro.
- Empurre o joystick para trás até o sistema de controlo emitir um sinal sonoro.
- Liberte o joystick. Ouvirá um sinal sonoro longo.
- A cadeira de rodas está agora bloqueada.

Para desbloquear a cadeira de rodas;

- Use o botão Ligar/Desligar para ligar o sistema de controlo. O indicador de velocidade máxima/perfil vibrará para cima e para baixo.
- Empurre o joystick para a frente até o sistema de controlo emitir um sinal sonoro.
- Empurre o joystick para trás até o sistema de controlo emitir um sinal sonoro.
- Liberte o joystick. Ouvirá um sinal sonoro longo.
- A cadeira de rodas está agora desbloqueada.

AVISO!

Para evitar o movimento inesperado ou não intencional da cadeira de rodas e poupar a carga da bateria, recomendamos que desligue o sistema de controlo (Off) quando não usar as opções de condução ou do assento.



Fig. 7.1

7.4 Operar o joystick de controlo:

Quando premir o botão Ligar/Desligar principal, aguarde alguns segundos antes de mover o joystick. O sistema efetua uma Auto verificação. Se mover o joystick demasiado cedo, o indicador do nível de carga da bateria não se ilumina até libertar o joystick.

Se o joystick não estiver no centro quando ligar a cadeira, ocorrerá um erro do sistema após 5 segundos.

Embora isto não seja perigoso para a cadeira, será necessário desligar e voltar a ligar para limpar o sistema.

Nota: Esta funcionalidade de segurança destina-se a evitar movimentos acidentais.

Sumário de controlo proporcional:

Direção.

Para conduzir a cadeira, basta mover o joystick na direção pretendida. Quando mais afastar o joystick da posição central, mais rápido a cadeira de rodas se move na direção em que empurrar o joystick.

Olhe para a frente e não para os controlos enquanto conduz.

Parar.

Quando o joystick voltar para a posição central, os travões são automaticamente acionados.

Distância de Travagem.

Em solo nivelado, a distância de travagem é aproximadamente igual ao comprimento da cadeira de rodas. Ao descer um declive, a distância de travagem poderá ser ligeiramente maior.

Frente/Trás.



AVISO!

É importante que pare a cadeira de rodas antes de mudar de direção da frente para inversão de marcha.



AVISO!

Desligue sempre o controlador antes de se sentar ou levantar da cadeira de rodas.

7.5 Indicador de Velocidade Máxima / Perfil:

Este é um indicador que apresenta o valor de velocidade máxima para a cadeira de rodas ou o perfil de condução selecionado, se o sistema de controlo for programado para a operação de perfil de condução. Este indicador também indica se a velocidade da cadeira de rodas está limitada ou se o sistema de controlo está bloqueado.

7.6 Botão da buzina:

A buzina é acionada quando premir este botão.

7.7 Botão de redução de velocidade/perfil:

Este botão reduz a definição de velocidade máxima ou seleciona um perfil de condução inferior, se o sistema de controlo for programado para a operação de perfil de condução.

7.8 Botão de aumento de velocidade/perfil:

Este botão aumenta a definição de velocidade máxima ou seleciona um perfil de condução superior, se o sistema de controlo for programado para a operação de perfil de condução.

Lembre-se de que apenas com a prática se poderá tornar num condutor experiente. Vá para um local seguro e sem obstáculos para praticar o controlo da cadeira de rodas e para se familiarizar com os controlos e funções.

7.9 Entrada de carregamento e programação:

(Fig. 7.2)

AVISO!

- Esta entrada deve ser apenas usada para programar e alterar a cadeira de rodas.
- Esta entrada não deve ser usada como fonte de alimentação para qualquer outro dispositivo.
- A ligação de outros dispositivos elétricos pode danificar o sistema de controlo ou afetar o desempenho EMC da cadeira de rodas.

Ver secção 9.0 sobre carregamento.

A entrada de programação permite ao agente autorizado da Sunrise Medical reprogramar a sua cadeira e também obter informação útil quando tentar detetar qualquer avaria. Quando a cadeira sai da fábrica, os parâmetros do controlador estão pré-definidos.

Para programar o controlador necessita de um dispositivo de programação especial (software portátil ou para PC) que pode adquirir através do agente autorizado da Sunrise Medical.

AVISO!

A programação do controlador da cadeira de rodas deve ser feita apenas pela pessoa autorizada e formada pela Sunrise Medical. A programação incorreta do controlador pode provocar uma condução fora dos limites de segurança, o que pode provocar danos e ferimentos.

NOTA: A SUNRISE MEDICAL não se responsabiliza por danos causados por movimentos ou paragens imprevistas da cadeira de rodas devido à programação incorreta ou utilização não autorizada da cadeira de rodas.



Fig. 7.2

7.10 Unidade de Controlo Duplo VR2:

7.10.1 Botão e indicador de controlo:

Isto indica qual o joystick que tem o controlo. Se a luz vermelha da cadeira de rodas estiver acesa, o joystick do ocupante da cadeira de rodas tem o controlo. Se a luz verde do assistente estiver acesa, o joystick do sistema secundário do assistente tem o controlo. O botão é usado para transferir o controlo entre as duas opções, (Fig. 7.3 - 7.4).

7.10.2 Botão e LED do actuador:

Todos os sistemas secundários VR2 do assistente são instalados como opção padrão. Se o VR2 for programado sem atuadores, então este botão não tem qualquer função, (Fig. 7.3 - 7.4).

Cadeiras de rodas com um atuador:

Se premir o botão do atuador, entra em modo de ajustamento do atuador. Isto é indicado pela iluminação de ambas as LED do atuador. O ajustamento do atuador pode ser feito movendo o joystick para a frente ou para trás.

Para entrar de novo em modo de condução, prima o botão do atuador ou o botão da velocidade.

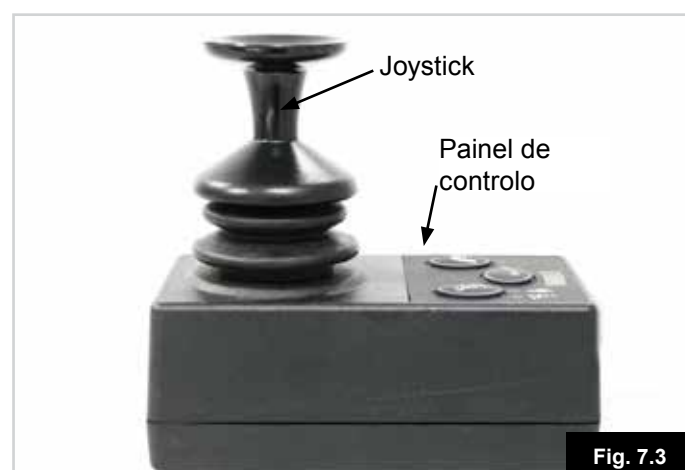


Fig. 7.3

7.10.3 Botão e indicador de velocidade máxima:

Isto indica a definição da velocidade máxima da cadeira de rodas quando o sistema secundário do assistente controlar. Existem cinco definições - a definição 1 é a velocidade mais baixa e a definição 5 é a velocidade mais elevada. A definição da velocidade é alterada com o botão de velocidade, (Fig. 7.3 - 7.4).

Se o sistema de controlo for programado para operação do perfil de condução, então o ajustador de velocidade do sistema secundário do assistente apenas ajusta a velocidade no perfil selecionado.

A alternância entre perfis de condução pode ser feita usando o joystick principal VR2.

AVISO!

Para evitar o movimento inesperado ou não intencional da cadeira de rodas e poupar a carga da bateria, recomendamos que desligue o sistema de controlo (Off) quando não usar as opções de condução ou do assento.

Nota: Mova sempre a cadeira com cuidado.

Se for necessário ajustar a programação dos perfis de condução do assistente para ser mais conveniente para o assistente e/ou pessoa que se senta na cadeira, contacte o seu agente Sunrise Medical para adaptação.

Se for necessário alterar a direção do movimento do controlo direcional do assistente, contacte o agente autorizado da Sunrise Medical para a adaptação.

AVISO!

Não tente programar a cadeira de rodas sozinhas. Consulte sempre um profissional de saúde qualificado. Contacte o agente autorizado da Sunrise Medical para mais informações.



8.0 Resolução de Problemas com o Controlo Manual VR2:

Consulte sempre o seu agente autorizado da Sunrise Medical quando ocorrer uma falha de diagnóstico no seu controlo manual.

O indicador da bateria e o indicador da velocidade máxima/perfil apresenta o estado do sistema de controlo. (Secção 7.0, Fig. 7.1)

Indicador da Bateria estável - Indica que está tudo OK.

Indicador da Bateria pisca lentamente - O sistema de controlo está a funcionar corretamente mas as baterias devem ser carregadas assim que possível.

Indicador da Bateria ilumina-se gradualmente - As baterias da cadeira de rodas estão a carregar. Não poderá conduzir a cadeira de rodas até desligar o carregador e desligar e depois ligar o sistema de controlo.

O Indicador da Bateria pisca rapidamente (mesmo com o joystick libertado)

Os circuitos de segurança do sistema de controlo foram acionados e o sistema de controlo bloqueou a cadeira de rodas.

Ou seja, o VR2 detetou um problema algures no sistema elétrico da cadeira de rodas.

- Desligue o sistema de controlo.
- Verifique se todos os conectores da cadeira de rodas e do sistema de controlo estão ligados nas correspondências corretas.
- Inspeccione o estado da bateria.
- Se não conseguir detetar o problema, tente o guia de autoajuda na página seguinte.
- Ligue de novo o sistema de controlo e tente conduzir a cadeira de rodas.
- Se os circuitos de segurança forem de novo acionados, desligue e não tente usar a cadeira de rodas.
- Contacte o seu agente autorizado da Sunrise Medical.

Guia de autoajuda, (Fig. 8.1).

Ver página seguinte.

Se ocorrer um disparo do sistema, pode determinar o que aconteceu contando o número de barras a piscar no indicador de carga de bateria.

Vá para o número na lista que corresponde ao número de barras a piscar e siga as instruções.

Movimento lento ou arrastado - Se a cadeira de rodas não se mover à velocidade total ou não responder com rapidez suficiente e o estado da bateria for normal, verifique a definição de velocidade máxima. Se não resolver o problema ao ajustar a definição da velocidade então a falha poderá não ser perigosa. Consulte o agente autorizado Sunrise Medical.

O indicador de Velocidade/Perfil ondula para cima e para baixo - Isto indica que o sistema de controlo está bloqueado, consulte a secção 7.3 para mais detalhes sobre como desbloquear o sistema de controlo.

O Indicador de Velocidade/Perfil pisca - Isto indica que a velocidade da cadeira de rodas está a ser limitada por razões de segurança. A razão exata depende da configuração da cadeira mas normalmente indica que o assento está levantado.

A LED do atuador pisca - Isto indica que os atuadores podem ser inibidos em um ou ambos os sentidos.

Código de avaria	Possível causa
	As baterias devem ser recarregadas ou a ligação à bateria é má. Verifique as ligações da bateria. Se as ligações estiverem corretas, tente mudar as baterias.
	A ligação do motor esquerdo é má. Inspeccione as ligações do motor esquerdo.
	Uma das ligações do motor esquerdo tem um curto-circuito. Contacte o seu agente autorizado da Sunrise Medical.
	A ligação do motor direito é má. Inspeccione as ligações do motor direito.
	Uma das ligações do motor direito tem um curto-circuito. Contacte o seu agente autorizado da Sunrise Medical.
	A cadeira de rodas não pode ser conduzida por causa de um sinal externo. Uma possibilidade é que o carregador da bateria esteja ligado.
	Foi indicada uma falha do joystick. Verifique se o joystick está na posição central antes de ligar o sistema de controlo.
	Foi indicado uma falha do sistema de controlo. Verifique se as ligações do sistema de controlo estão corretas.
	Ligação deficiente dos travões de estacionamento. Inspeccione as ligações do travão de estacionamento e do motor. Verifique se as ligações do sistema de controlo estão corretas.
	Foi aplicada uma voltagem excessiva ao sistema de controlo. Normalmente causada por ligação deficiente da bateria. Inspeccione as ligações da bateria.
	<div style="display: flex; align-items: center;"> <div style="margin-right: 10px;">+ S</div> <div>S = LED do indicador de velocidade Foi indicada uma falha de comunicação. Verifique se o cabo do joystick está corretamente ligado e não danificado.</div> </div>
	<div style="display: flex; align-items: center;"> <div style="margin-right: 10px;">+ A</div> <div>A = LED do Atuador Foi indicada um disparo do atuador. Se existir mais do que um atuador equipado, inspeccione qual o atuador que não funciona. Inspeccione as ligações do atuador.</div> </div>

Fig. 8.1

9.0 Baterias e carregamento:

AVISO!



Por favor, leia cuidadosamente o manual do utilizador fornecido com o carregador. Os procedimentos gerais e os efeitos da interferência na cadeira e baterias são válidos.

- Não exponha nenhuma parte das baterias a uma fonte directa de calor (ex. chama desprotegida, chamas de gás).
- Durante a carga coloque sempre o carregador sobre uma superfície dura num local com boa ventilação.
- Nunca carregue as baterias no exterior.

Para mais informações, ver as secções 9,8 – 9.12.

9.1. Bateria e Especificações do Carregador:

Baterias:

24 V (2x12 V) / 40 Ah., Tipo Gel-sem manutenção

Dimensões: 197 x 165 x 170 mm

Capacidade com tempo de descarga 34 Ah/5 h

24 V (2x12 V) / 50 Ah., Tipo Gel-SM

Dimensões: 197 x 165 x 170 mm

24 V (2x12 V) / 50 Ah., Tipo Gel-SM

Dimensões: 228 x 139 x 235 mm

Carregador:

Conector: Tipo "Cannon" de 3 pinos.

Carregador: 24 VCC 8 A

9.2 Fusíveis eléctricos

Para evitar a sobrecarga da cadeira de rodas, foram instalados fusíveis nos cabos das baterias. Os fusíveis isolam automaticamente a bateria das ligações eléctricas e sistemas de controlo da cadeira de rodas em caso de curto-circuito.

Se suspeita que os fusíveis tenham rebentado, contacte o agente autorizado da Sunrise Medical assim que possível, que efetuará um diagnóstico completo para determinar a causa da avaria original.

AVISO!

Não tente mudar os fusíveis sozinhos.

Não tente fazer a derivação dos fusíveis porque é perigoso.

Contacte o agente autorizado da Sunrise Medical assim que possível.

9.3 Baterias (Fig. 9.2 - 9.7):

- Primeiro, retire a caixa da bateria com a cablagem eléctrica instalada. Posicione-a de modo a que a cablagem eléctrica fique à sua direita. Isto facilita a ligação.
- Incline os suportes laterais da caixa da bateria nas guias.
- Empurre a caixa da bateria completamente para a frente nas guias até encaixar no fim das guias.
- Agora, encaixe a caixa da bateria nas guias.
- Ligue as duas fichas no lado esquerdo das caixas das baterias entre si.
- Certifique-se que as ligações são seguras, agora ligue a bateria dianteira aos controlos.
- Para retirar as baterias, inverta o procedimento anterior. Desligue a bateria do controlo e depois desligue as baterias uma da outra. Empurre ligeiramente as caixas das baterias para cima até as desencaixar e depois puxe-as ao longo das guias.

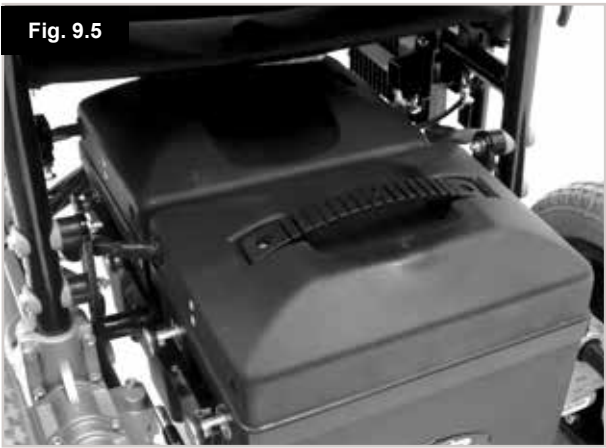
PERIGO!

Não cause curto-circuito nos terminais das baterias. Lembre-se que as chaves de porcas e jóias são materiais condutores. Se os deixar cair nos terminais das baterias pode sofrer queimaduras graves e/ou causar uma explosão!

AVISO!

- As baterias são pesadas. Use as técnicas de suspensão correctas quando as remover da cadeira de rodas e das caixas das baterias.
- Use sempre as pegas ou correias fornecidas para levantar as baterias.

Para instalar de novo as baterias, inverta o procedimento anterior.



9.4 Informação geral da bateria (Fig. 9.8):

As baterias são, atualmente, a fonte de energia de quase todos os aparelhos modernos que facilitam a mobilidade. As baterias utilizadas nos produtos de mobilidade são diferentes das que se utilizam, por exemplo, nos automóveis. As baterias dos automóveis foram concebidas para libertar uma grande quantidade de energia num curto espaço de tempo, enquanto que as baterias dos aparelhos anteriormente mencionados (chamadas normalmente baterias de ciclo prolongado) libertam a sua energia de forma uniforme durante longos períodos de tempo. Portanto, por causa do pequeno volume de produção e maiores exigências tecnológicas, as baterias para produtos de mobilidade são geralmente mais caras.

Os produtos de mobilidade utilizam duas baterias de 12 volts, ou seja, um total de 24 volts. O tamanho da bateria (ou seja, a energia disponível) expressa-se em amperes por hora ex. 80 Amp/h. Quanto maior for o número, maior é o tamanho da bateria, o peso e, potencialmente, maior é a distância que pode percorrer. A Sunrise Medical só utiliza, por norma, baterias do tipo "sem manutenção" nestas cadeiras de rodas.

9.5 Baterias sem manutenção:

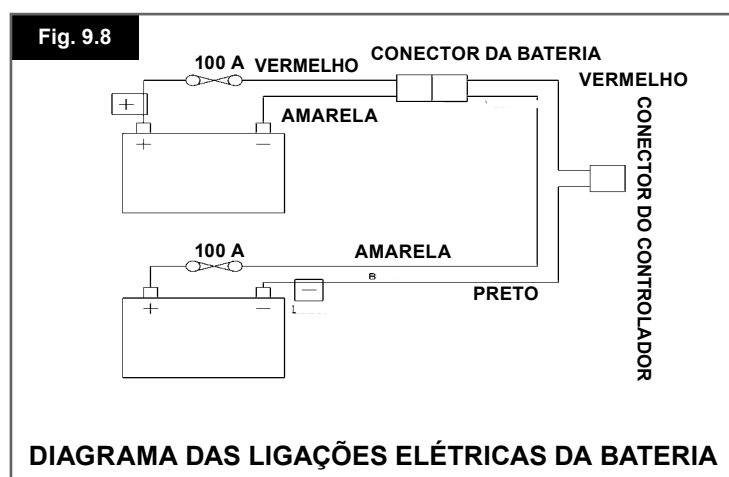
Este tipo de bateria funciona com um método de transmissão de eletrólitos, denominado "gel", que é totalmente selado dentro da caixa da bateria. Não é necessário qualquer tipo de manutenção, exceto carregamento regular. Pode transportar este tipo de baterias em segurança, sem risco de entornar o ácido. Para além disso, foram aprovados para transporte em aviões, barcos e comboios.

9.6 Cuidados com as baterias:

A seguir incluímos um programa para cuidar as baterias que não precisam de manutenção. Este programa foi acordado entre a Sunrise Medical e o fabricante das baterias para que o seu rendimento seja ideal. Se não seguir estas instruções, o rendimento será inferior ao esperado para o veículo de mobilidade.

9.7 Plano de assistência da bateria sem manutenção:

- Use apenas um carregador Sunrise Medical aprovado compatível com o veículo a carregar.
- Carregue as baterias todas as noites, independentemente do maior ou menor uso do veículo de mobilidade durante o dia.
- Não interrompa o ciclo de carregamento.
- Se não utilizar o veículo de mobilidade, este deve ficar ligado ao carregador até voltar a utilizá-lo. Isto não danifica as baterias desde que a tomada/ficha elétrica fique ligada. Se desligar a tomada/ficha elétrica e deixar o fio da corrente ligado, as baterias descarregam-se.
- Se deixar o seu veículo durante um longo período de tempo (mais de 15 dias), carregue completamente as baterias e depois desligue a ligação principal da bateria.
- Se não carregar as baterias, pode danificá-las o que pode reduzir a distância de viagem e causar avarias prematuras.
- Não carregue as baterias durante o dia. Espere até à noite para carregá-las completamente.
- Regra geral, as baterias sem manutenção demoram mais tempo a carregar completamente do que as baterias de chumbo ácido.
- Os terminais da bateria devem ser inspecionados periodicamente para verificar se existem sinais de corrosão. Se detetar corrosão, limpe os terminais completamente (uma escova de aço é ideal) e lubrifique de novo o terminal usando massa de vaselina e mão massa normal. Assegure-se que a porca e parafuso do terminal, grampo do cabo e cabo exposto estão completamente cobertos com massa.
- Se respeitar os pontos anteriores, o estado da bateria será preservado, o veículo de mobilidade viajará maiores distâncias e a vida útil das baterias será maior.
- Devolva as baterias à Sunrise Medical ou diretamente ao fabricante para reciclagem, quando a carga estiver esgotada.



9.8 Informação geral do carregador:

O carregador externo foi criado para carregar duas baterias de gel de 12 V ligadas em série (= 24 V).

9.9 Especificações do Carregador:

AVISO!

Use apenas carregadores para baterias de ciclo, Tipo Gel com saída máx. nominal de 24V/8A.



Para mais informações sobre o funcionamento do carregador, consulte as instruções fornecidas com o mesmo.

NOTA: Se não ligar o carregador ao controlo, este não transmite a tensão de carregamento.

AVISO!

É possível que a temperatura da caixa metálica do carregador aumente durante o funcionamento.

9.10 Funcionalidades de segurança do carregador:

Os carregadores possuem funções para evitar perigos e acidentes, que podem ocorrer como consequência da ligação das baterias com os polos mal orientados, do sobreaquecimento gerado por certas avarias ou por tentar carregar baterias com uma voltagem inadequada. A maioria dos carregadores possuem isolamento elétrico duplo e não precisa de ligação à terra. Certos carregadores de grande tamanho podem ligar-se à terra; o que está indicado claramente na etiqueta do carregador. O conector de 3 pinos que se utiliza no Reino Unido contém um fusível substituível. A voltagem deste fusível está indicada na etiqueta do carregador.

AVISO!

Substitua sempre por um fusível do mesmo tipo e do mesmo tamanho, como especificado. Com um fusível diferente pode danificar o carregador ou o carregador pode não funcionar corretamente.

Se o carregador que utiliza está concebido para ser utilizado na Europa Continental, contém um conector Europeu com dois pinos e sem fusível. Neste caso, o fusível encontra-se no painel de instrumentos do carregador.

9.11 Procedimento para ligar o carregador:

- A cadeira de rodas pode ser carregada através da entrada do carregador na parte frontal do controlo remoto VR2, (Fig. 9.9).
- Verifique se o VR2 está desligado.
- Primeiro, ligue o carregador ao VR2.
- Depois, ligue o carregador à eletricidade utilizando os fios de ligação à rede e ligue-o.
- Não deixe o carregador ligado à bateria com as ligações elétricas desconectadas ou desligadas. Isto pode danificar a sua bateria por causa de uma descarga profunda que ocorre durante um longo período de tempo.
- Desligue sempre o carregador da rede antes de desligar as baterias.

9.12 Notas de segurança e de alerta do carregador:

AVISO!

- O carregador foi concebido para ser usado em interiores. Não use em exteriores ou exponha à chuva, neve, salpicos ou humidade.
- Quando comprar baterias ou carregadores para reposição, consulte sempre o seu agente de serviço da Sunrise Medical.



- O carregador pode ser usado com outras marcas de baterias de gel de longa duração, sujeito a confirmação escrita do Departamento Técnico da Sunrise Medical.

9.13 Autonomia do seu veículo:

Graças às baterias, a cadeira tem uma autonomia de 25 quilómetros. A maior parte dos fabricantes de equipamento que facilite a mobilidade indicam a autonomia dos seus veículos nos folhetos de vendas ou no Manual de Utilização. Por vezes, a autonomia indicada é diferente de um fabricante para outro, mesmo quando o tamanho das baterias é idêntico. A Sunrise Medical mede a autonomia dos seus veículos de um modo coerente e uniforme, mas existem variações resultantes da eficiência dos motores e a capacidade de carga total do produto.

Os valores do alcance calculam-se de acordo com a norma ISO 7176, Parte 4: Autonomia teórica das cadeiras de rodas, sobre a base do consumo de energia.

Este ensaio foi realizado em condições controladas com baterias novas totalmente carregadas, sobre uma superfície plana e com um utilizador que pesava 100 kg. Os valores indicados devem ser considerados máximos teóricos e podem ser inferiores se ocorrer uma ou várias das seguintes circunstâncias:

- Peso do utente superior a 100 kg.
- As baterias não são novas e o seu estado não é perfeito.
- O terreno é difícil, por exemplo, muito irregular, inclinado, com lama, gravilha, relva, neve ou gelo.
- O veículo sobe passeios regularmente.
- A temperatura ambiente é muito alta ou muita baixa.
- Pressão incorreta em um ou mais pneus.
- Excesso de arranques/paragens.
- Os tapetes muito altos em interiores também podem afetar o alcance.
- Utilização de opções adicionais de consumo de energia (p.ex. luz, atuadores, etc.).

Os tamanhos de bateria disponíveis em cada produto Sunrise Medical deverão ser suficientes para satisfazer a maioria dos estilos de vida dos clientes.

9.14 Declarações comuns da bateria:

Ao longo dos últimos anos, a tecnologia das baterias tem evoluído mas infelizmente os conselhos sobre as mesmas não são os melhores. Esta situação criou uma série de instruções confusas e por vezes contraditórias sobre a «melhor» maneira de cuidar das baterias.

Nesta seção queremos ajudá-lo a esclarecer, a esse respeito, alguns mitos e legendas.

Para reduzir o risco de dano na ficha e cabo elétricos, puxe a ficha e não o cabo quando desligar o carregador. Coloque o fio de maneira a não tropeçar nele ou pisá-lo. Verifique se o fio não está sujeito a danos ou stress. Não deve utilizar extensões, salvo se for absolutamente necessário. A utilização de uma extensão não adequada pode provocar um incêndio ou choques elétricos. Se tiver obrigatoriamente de utilizar uma extensão, verifique se os pinos do conector da extensão têm o mesmo tamanho e a mesma forma que os pinos do conector do carregador e que o número de chavetas é igual. Assegure-se também se a extensão está bem ligada e em boas condições.

10.0 Ajustes:

10.1 Ajustamento do apoio de pés (Fig. 10.1):

Para ajustar a altura de um apoio de pés:

Desaperte o parafuso com uma chave inglesa de 10,0 mm e uma chave Allen de 5,0 mm. Ajuste o apoio de pés para a posição pretendida, depois aperte o parafuso no orifício.

NOTA: Certifique-se que os parafusos estão apertados firmemente.



10.2 Ajustamento dos apoios de braços:

Apoio de braços de altura ajustável com ferramenta

Instalação: Faça deslizar a barra do braço para a base, na estrutura da cadeira de rodas, até parar

Ajustamento da altura:

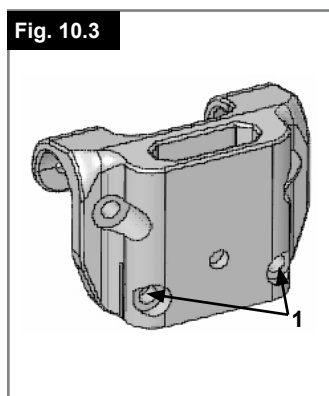
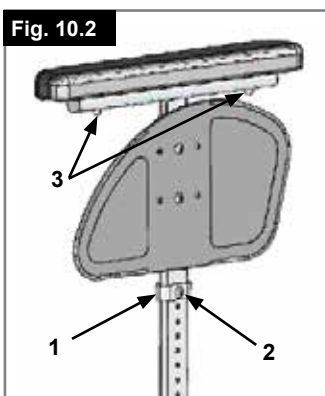
Faça deslizar o apoio do braço para fora da base. Ajuste a posição do suporte de ajustamento elevado (1) removendo o parafuso (2) e movendo-o para a posição pretendida. Volte a instalar o parafuso e aperte-o. Faça deslizar a barra do apoio do braço para a base (Fig. 10.2).

Posição da almofada do braço:

A posição da almofada do braço pode ser ajustada desapertando os parafusos (3), depois movendo a almofada do braço para a posição pretendida. Aperte de novo os parafusos, (Fig. 10.2).

Ajustamento da Base do Apoio de Braço

O binário da base do apoio de braço pode ser ajustado (apertado/desapertado) com 2 parafusos (1) - (Fig. 10.3).



Apoios de braços de altura ajustável

Para ajustar a altura, puxe a alavanca (1) e empurre o apoio de braço para a altura pretendida. Depois, certifique-se que a alavanca (1) fica de novo bloqueada em posição. A remoção do apoio de braços é feita da mesma maneira.



Para remover completamente a protecção lateral, empurre a alavanca (2). Quando instalar a protecção lateral, a alavanca (2) também deve ser puxada.

Certifique-se sempre que a protecção lateral se fixa correctamente na posição no receptor. (Fig. 10.4).

10.3 Ajustamento do Controlo (Fig. 10.5):

O controlo pode ser ajustado para várias posições empurrando-o ao longo do apoio de braço. O controlo pode ser movido rodando a alavanca sob a almofada de braço para a esquerda, reposicionando o controlador e apertando-o rodando a alavanca para a direita.

⚠ AVISO!

- Não substitua o botão do joystick por uma peça não autorizada. Pode criar riscos de funcionamento e perda de controlo da cadeira.
- É importante substituir a base do joystick caso esteja dobrada ou partida, caso contrário poderá danificar o controlador e causar um movimento inesperado da cadeira.
- Verifique se tem sempre acesso fácil aos controlos durante a condução da cadeira e verifique se o controlador está firmemente fixado à cadeira.



10.4 Módulo de Controlo de Assistente Duplo:

⚠ AVISO!

- Assegure-se que ajusta a velocidade do controlo do assistente para um nível que lhe seja confortável.
- Desligue sempre o controlador quando deixar o utilizador na cadeira. (Ver secções 7.11 - 7.15).

10.5 Controlo retráctil paralelo (Fig. 10.5):

AVISO!

- Antes de ajustar o braço basculante, desligue o controlador para evitar o movimento accidental do joystick que pode provocar movimentos não desejados da cadeira de rodas.
- Mantenha os dedos, a roupa, etc. afastados do mecanismo retráctil.
- Lembre-se que a largura da sua cadeira é maior se expandir o braço retráctil e poderá não conseguir contornar determinados obstáculos.
- Não pendure nenhum objeto no dispositivo remoto do braço retráctil paralelo porque pode danificar o mecanismo retráctil.
- Quando se sentar ou levantar da cadeira, não se apoie no controlo remoto.
- Quando se sentar ou levantar da cadeira, não se apoie no controlo remoto.
- Assegure-se de que a corrente está desligada quando ajustar o braço retráctil paralelo.
- Quando utilizar o braço basculante paralelo, conduza a cadeira de rodas à velocidade de manobra mínima, (Fig. 10.5).

10.6 Programação:

Quando a cadeira sai da fábrica, os parâmetros do controlador estão pré-definidos. No entanto, se forem necessárias alterações, deve contactar o seu agente, onde um especialista efetuará o trabalho.

Nota: É necessário um programado ou programa de software para PC com a ficha de ligação apropriada para programar a cadeira de rodas.

AVISO!

- Nunca tente programar a cadeira de rodas sozinho.
- A programação do controlador da cadeira de rodas deve ser feita apenas pela pessoa autorizada e formada pela Sunrise Medical. A programação incorreta do controlador pode provocar uma condução fora dos limites de segurança, o que pode provocar danos e ferimentos.



Fig. 10.5

11.0 Limpeza:

11.1 Limpeza geral:

- Uma vez por semana, limpe a cadeira de rodas com um pano humedecido (não molhado) ou um aspirador para eliminar o pó e a pelúcia acumulados à volta dos motores.
- Não se esqueça de secar todas as peças da sua cadeira de rodas se ficarem húmidas ou molhadas depois de as limpar ou se for usada num ambiente molhado ou húmido.
- É importante que, se a cadeira de rodas for usada por mais de uma pessoa, seja limpa cuidadosamente para garantir que não haja o risco de infeção. Deve usar sempre um desinfetante específico para esta tarefa. Preste atenção às instruções do fabricante do desinfetante que usar.
- Inspeccione os estofos/assentos para determinar se têm rasgões, marcas, desgaste ou diminuição da tensão dos estofos, em particular nos lugares próximos do metal, podem provocar uma posição inadequada ou menos cómoda e a diminuição da pressão.

11.2 Limpeza do assento:

Todas as peças/acessórios tais como tabuleiros basculantes devem ser limpas com um pano húmido.

Todos os suportes laterais, apoios de cabeça e braços, proteções laterais, almofadas para as pernas, cintos de segurança e almofadas para os joelhos devem ser limpos com um pano húmido.

CUIDADO!

Não use uma mangueira ou lavagem de alta pressão para limpar a sua cadeira.

11.3 Limpeza do sistema de controlo:

Limpe o sistema de controlo e joystick com um pano humedecido com detergente diluído. Limpe o joystick com o máximo cuidado.

CUIDADO!

Nunca use abrasivos ou produtos de limpeza com álcool.

11.4 Controlos de especialidade:

Verifique se os joysticks (todas as versões) são limpos com desinfetante suave e um pano limpo para eliminar qualquer risco de infeção.

AVISO:

Verifique se o controlo está desligado antes de limpar.

12.0 Requisitos de Transporte e de Armazenamento:

12.1 Temperatura e humidade de armazenamento:

Temperatura de Armazenamento: Min.: -40°C Máx.: 65°C

Humidade Relativa (não condensada): Min.:5% Máx.: 95%

12.2 Requisitos especiais de transporte:

A cadeira pode ser transportada nas estradas, caminhos-de-ferro, no mar ou no ar e as baterias estão de acordo com os regulamentos IATA.

CUIDADO!

Antes de viajar, contacte a operadora de viagens apropriada. A operadora de viagens poderá fornecer os detalhes sobre quaisquer requisitos/instruções especiais.

- Assegure-se que as peças removíveis estão fixas com a ajuda de mobilidade ou embaladas em separado e identificadas para não se perderem durante a carga e descarga.
- Leve este Manual de Utilizador consigo.
- A operadora deve consultar as seguintes opções.
- Como bloquear/desbloquear o Joystick, (Secção 7.3).
- Como desligar as baterias, (Secção 9.3, Fig. 9.1 a 9.9).
- Como desligar a transmissão, (Secção 6.10).

12.3 Armazenamento de médio e longo prazo:

Quando armazenar a sua cadeira de rodas durante longos períodos de tempo (durante mais de uma semana), siga estas simples instruções:

Carregue completamente a cadeira de rodas durante, pelo menos, 24 horas.

Desligue as baterias ou caixas das baterias.

AVISO!

Nunca armazene a sua cadeira de rodas:

- No exterior
- Sob a luz direta do sol, (as peças de plástico podem perder a cor).
- Próxima de uma fonte de calor.
- Em locais húmidos.
- Em locais frios.
- Com as baterias/caixas das baterias ligadas, (mesmo que o controlador esteja desligado).

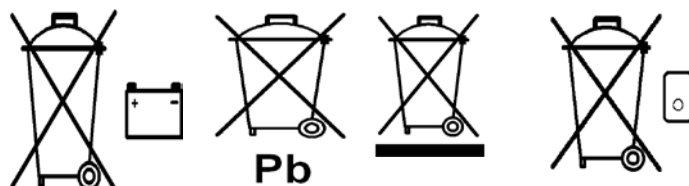
Evite as situações anteriores para minimizar o ciclo profundo de descarga da bateria e prolongar a vida útil da mesma.

Quando voltar a utilizar a cadeira de rodas, volte a ligar as baterias/caixas das baterias e carregue a cadeira de rodas durante, pelo menos, 24 horas antes de utilizar.

13.0 Eliminação:

O símbolo em baixo indica que, de acordo com as leis e normas locais, o aparelho deve ser eliminado de maneira diferente do lixo doméstico. Quando o aparelho esgotar a sua vida útil, leve-o ao ponto de recolha local designado pelas autoridades locais. A recolha e reciclagem em separado do aparelho quando o deitar fora, ajuda a conservar recursos naturais e a garantir que é reciclado de maneira a proteger o ambiente.

Assegure-se que é o proprietário legal do aparelho antes de o deitar fora, de acordo com as recomendações anteriores.



14.0 Folha de Especificações (EN 12184 e ISO 7176-15)

Sunrise Medical S.L.
Polígono Bakiola, 41
48498 Arrankudiaga – Vizcaya
Espanha
Tel.: +34 (0) 902142434
Fax: +34 (0) 946481575
www.sunrisemedical.com

Temperatura de funcionamento: -25°C a 50°C
Temperatura de armazenamento: -40°C a 65°C
Resistência à humidade IPx4
Sem restrições de humidade e pressão de ar

Modelo: Quickie F35 R2



Peso máximo do ocupante: Peso do utilizador 120kg

A cadeira de rodas Quickie F35 R2 é compatível com os seguintes padrões:

a) Requisitos e métodos de teste para forças estáticas, de impacto e de fadiga (ISO 7176-8)

b) Sistemas de energia e controlo para cadeiras de rodas - requisitos e métodos de teste (ISO 7176-14)

c) Teste climatérico de acordo com ISO 7176-9

d) Requisitos para resistência de acordo com ISO 7176-16

e) o produto é identificado como cadeira elétrica de Classe B

f) todos os materiais usados neste produto respeitam EN1021 partes 1 e 2.

ISO 7176-15	MÍN.	MÁX.	COMENTÁRIOS
Comprimento geral (com apoio de perna)	1060 mm	1060 mm	Hangers de 70°
Largura geral	600 mm		
Massa total (com baterias)		67,1 kg	
Comprimento quando dobrada	860 mm*	1050 mm	* Sem apoios de pernas
Largura quando fechada	335 mm		
Altura quando dobrada	645 mm*	920 mm	* Sem encosto
Massa da parte mais pesada	-	34,0 kg*	* Baterias, apoios de pernas e apoios de pés removidos
Estabilidade estática em descida	-	10°	
Estabilidade estática em subida	-	10°	
Estabilidade estática lateral	-	10°	
Consumo de energia (limite máx.)	-	25 km	Motor 6kph e utilizador 100kg
Estabilidade dinâmica em subida	-	10°	Máx. Declive Seguro = 10° (18%)
Subida de obstáculos (c/disp.de subida de passeios - trepa passeios)	50 mm	100 mm*	* C/dispositivo de subida de passeios
Velocidade máx. p/ frente		6 km/h	
Distância mín. de travagem a partir de velocidade máx.	-	-	Depende da programação
Ângulo plano do assento	0°	3°	Ajustar sem ferramentas
Profundidade efetiva do assento	-	430 mm	
Largura efetiva do assento	430 mm	520 mm	Através dos apoios de braços
Altura da superfície do assento na aresta frontal	-	510 mm	
Ângulo do encosto		8°	
Altura do encosto		425 mm	
Distância do apoio dos pés ao assento	420 mm	490 mm	
Apoio de pernas ao ângulo da superfície do assento	70°	-	
Distância do apoio de braços ao assento	180 mm	300 mm	
Raio mín. de viragem	900 mm		Hanger de 70°
Tensão nominal da bateria	24 V		Mobilidade de ciclo longo
Capacidade da bateria	40 Ah	50 Ah	Mobilidade de ciclo longo
Tensão de corte da bateria	16 V		
Ligações do fusível da bateria	-	100 A	Fusível em linha em cada bateria
Peso do Utilizador		120 kg	
EN 12184	MÍN.	MÁX.	COMENTÁRIOS
Altura máxima do passeio	50 mm	(100 mm)	(c/dispositivo de subida de passeios - trepa-passeios)
Espaço de viragem/largura de inversão	900 mm	-	
Força de operação de controlo de velocidade		2 N	
Força de operação de controlo de direção		1 N	

NOTA: Algumas das opções e medições poderão não estar disponíveis em todos os países.

15.0 Garantia:

A garantia da SUNRISE MEDICAL aplica-se a este produto durante dois anos, desde a data indicada no recibo, factura ou nota de entrega. Para produtos com baterias, a garantia da bateria é de 6 meses. Esta garantia cobre a substituição, trabalhos e transporte das peças.

Em casos de reclamação da garantia, o utilizador deve enviar o produto e fatura de compra como prova da data de entrega.

Esta garantia não cobre:

DESGASTE NORMAL, nos estofos, pneus, tubos internos, rebordos, rodas, tecido, etc.

ACIDENTES, estruturas deformadas, arranhões, pneus furados, etc.

UTILIZAÇÃO INCORRECTA e danos causados por utilizadores que pesam mais do que o limite indicado no manual do utilizador.

FALTA DE MANUTENÇÃO e incumprimento das instruções de conservação do manual do utilizador.

MODIFICAÇÕES ou REPARAÇÕES efetuadas por pessoas não autorizadas pela Sunrise Medical.

PRODUTOS SEM FACTURA OU NÚMERO DE SÉRIE (onde aplicável).

Vida útil

Pre vemos uma vida útil de 5 anos para este produto, desde que:

Utilizado de acordo com a utilização prevista como definida neste documento.

Todos os requisitos de reparação e manutenção sejam respeitados.

A vida útil prevista pode ser excedida se o produto for usado com precaução e mantido corretamente.

A vida útil também pode ser consideravelmente reduzida devido a condições extremas de utilização ou utilização incorreta.

O facto de prevermos a vida útil deste produto não constitui garantia adicional.

Apenas Agentes de Serviço:

Quaisquer peças necessárias devem ser obtidas da Sunrise Medical através do nosso website ou por contacto direto para o nosso departamento de Assistência a Clientes ou de Serviço.

Não utilize peças não autorizadas ou efetue modificações não autorizadas.

16.0 Sugestões de Serviço - Historial de Serviço:

Esta seção tem como objetivo ajudá-lo a anotar todas as operações de manutenção e reparações realizadas na cadeira. O agente de serviço preencherá esta secção e devolverá o manual.

NOTA: Contacte o seu agente de serviço médico Sunrise aprovado para qualquer garantia ou trabalho de manutenção ou de reparação necessários.

Modelo				
Número de Série				
Ano	1	2	3	4
Datas de manutenção				
Controlador				
Interruptor ON/OFF				
Ficha Saída				
Operação				
Travão Dinâmico				
Configuração programável				
Baterias				
Dano físico				
Ligações				
Teste de descarga				
Rodas/pneus				
Desgaste				
Pressão				
Rolamentos				
Porcas das rodas				
Motores				
Cabos				
Ruído				
Ligações				
Travões				
Escovas				
Dispositivo de desembraiagem				
Chassis				
Estado				
Direção				
Estofa				
Assento				
Encosto				
Apoio dos braços				
Sistema Elétrico				
Estado da guia flexível				
Ligações				
Percurso de Ensaio				
P/ frente				
P/ Trás				
Paragem de emergência				
Virar para a esquerda				
Virar para a direita				
Subir/descer vertentes inclinadas				
Superar obstáculos				
Travão de mão				

CARIMBO DO REPRESENTANTE

17.0 Inspeções de funcionamento:

Após efetuar qualquer manutenção ou reparação na cadeira de rodas, deve verificar se funciona corretamente antes de a usar.

- Inspeção visualmente a cadeira de rodas para se certificar que os apoios de pernas, apoios de braços, etc. estão corretamente posicionados e fixados à cadeira de rodas e que todos os dispositivos de aperto estão firmemente apertados.
- Verifique se o encosto está corretamente fixado e ajustado.
- Verifique se todas as almofadas estão no lugar.
- Ligue o controlo manual – As luzes piscam? Isto significa que há uma avaria no sistema eletrónico. Consulte a secção 8.0 para resolução básica de problemas.
- Teste o travão de estacionamento.
- Conduza a cadeira de rodas em cada um dos perfis de condução (se instalados) para se certificar que a cadeira de rodas funciona como antes.



AVISO!

Em caso de dúvida sobre os requisitos de funcionamento da cadeira de rodas, contacte o fornecedor Sunrise Medical autorizado.

NOTA: Apenas as tarefas nas caixas VERDES em baixo devem ser efetuadas pelo utilizador. Em caso de dúvida, contacte o seu agente autorizado Sunrise Medical.

Programa de inspeção e manutenção	Diário	Semanal	Trimestral	Semestral	Anual
Verifique o indicador de carga da bateria e carregue, se necessário.	*				
Inspeção se o joystick do controlo manual não está dobrado ou danificado.	*				
Assegure-se que todas as peças removíveis estão firmemente fixadas.	*				
Teste do travão de estacionamento.		*			
Inspeção os pneus e encha.		*			
Verifique se os dispositivos de aperto do ajustamento da altura do assento estão apertados,		*			
Verifique se todos os cabos estão em bom estado, organizados e fora do caminho.		*			
Limpe a cadeira de rodas e estofos.		*			
Inspeção do terminal da bateria – Remova qualquer corrosão e aplique vaselina.			*		
Verifique se os estofos, assento, apoios da cabeça, almofadas para braços e almofadas para coxas estão desgastados.				*	
A inspeção completa, inspeção de segurança e reparação devem ser efectuados por um fornecedor Sunrise Medical autorizado.					*





Sunrise Medical S.r.l.
Via Riva, 20 – Montale
29122 Piacenza
Italia
Tel.: +39 0523 573111
Fax: +39 0523 570060
www.SunriseMedical.it

Sunrise Medical AG
Erlenauweg 17
CH-3110 Münsingen
Schweiz/Suisse/Svizzera
Fon +41 (0)31 958 3838
Fax +41 (0)31 958 3848
www.SunriseMedical.ch

Sunrise Medical AS
Delitoppen 3
1540 Vestby
Norge
Telefon: +47 66 96 38 00
Faks: +47 66 96 38 80
post@sunrisemedical.no
www.SunriseMedical.no

Sunrise Medical AB
Neogatan 5
431 53 Mölndal
Sweden
Tel.: +46 (0)31 748 37 00
post@sunrisemedical.se
www.SunriseMedical.se

MEDICCO s.r.o.
H – Park, Heršpická 1013/11d,
625 00 Brno
Czech Republic
Tel.: (+420) 547 250 955
Fax: (+420) 547 250 956
www.medicco.cz
info@medicco.cz
Bezplatná linka 800 900 809

Sunrise Medical Aps
Mårkærvej 5-9
2630 Taastrup
Denmark
+45 70 22 43 49
info@sunrisemedical.dk
Sunrisemedical.dk

Sunrise Medical Pty. Ltd.
6 Healey Circuit, Huntingwood,
NSW 2148,
Australia
Phone: 9678 6600,
Orders Fax: 9678 6655,
Admin Fax: 9831 2244.
Australia
www.sunrisemedical.com.au

Sunrise Medical
North American Headquarters
2842 Business Park Avenue
Fresno, CA, 93727, USA
(800) 333-4000
(800) 300-7502
www.SunriseMedical.com

Sunrise Medical GmbH
Kahlbachring 2-4
69254 Malsch/Heidelberg
Deutschland
Tel.: +49 (0) 7253/980-0
Fax: +49 (0) 7253/980-222
www.SunriseMedical.de

Sunrise Medical
Thorns Road
Brierley Hill
West Midlands
DY5 2LD
England
Phone: 0845 605 66 88
Fax: 0845 605 66 89
www.SunriseMedical.co.uk

Sunrise Medical S.L.
Polígono Bakiola, 41
48498 Arrankudiaga – Vizcaya
España
Tel.: +34 (0) 902142434
Fax: +34 (0) 946481575
www.SunriseMedical.es

Sunrise Medical Poland
Sp. z o.o.
ul. Elektronowa 6,
94-103 Łódź
Polska
Telefon: + 48 42 275 83 38
Fax: + 48 42 209 35 23
E-mail: pl@sunrisemedical.de
www.Sunrise-Medical.pl

Sunrise Medical B.V.
Groningehaven 18-20
3433 PE NIEUWEGEIN
The Netherlands
T: +31 (0)30 – 60 82 100
F: +31 (0)30 – 60 55 880
E: info@sunrisemedical.nl
www.SunriseMedical.nl

Sunrise Medical HCM B.V.
Vossenbeemd 104
5705 CL Helmond
The Netherlands
T: +31 (0)492 593 888
E: customerservice@sunrisemedi-
cal.nl
www.SunriseMedical.nl
www.SunriseMedical.eu
(International)

Sunrise Medical S.A.S
ZAC de la Vrillonnerie
17 Rue Mickaël Faraday
37170 Chambray-Lès-Tours
Tel : + 33 (0) 247554400
Fax : +30 (0) 247554403
www.sunrisemedical.fr

